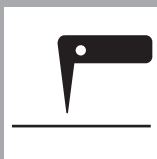


- (EN) INSTRUCTION MANUAL  
 (IT) MANUALE D'ISTRUZIONE  
 (FR) MANUEL D'INSTRUCTIONS  
 (ES) MANUAL DE INSTRUCCIONES  
 (DE) BEDIENUNGSANLEITUNG  
 (RU) РУКОВОДСТВО ПОЛЬЗОВАТЕЛЯ  
 (PT) MANUAL DE INSTRUÇÕES  
 (NL) INSTRUCTIEHANDLEIDING  
 (EL) ΕΓΧΕΙΡΙΔΙΟ ΧΡΗΣΗΣ  
 (RO) MANUAL DE INSTRUCȚIUNI  
 (SV) BRUKSANVISNING  
 (CS) NÁVOD K POUŽITÍ  
 (HR-SR) PRIRUČNIK ZA UPOTREBU  
 (PL) INSTRUKCJA OBSŁUGI  
 (FI) OHJEKIRJA  
 (DA) INSTRUKTIONSMANUAL  
 (NO) BRUKERVEILEDNING  
 (SL) PRIROČNIK Z NAVODILI ZA UPORABO  
 (SK) NÁVOD NA POUŽITIE  
 (HU) HASZNÁLATI UTASÍTÁS  
 (LT) INSTRUKCIJŲ KNYGELĖ  
 (ET) KASUTUSJUHEND  
 (LV) ROKASGRĀMATA  
 (BG) РЪКОВОДСТВО С ИНСТРУКЦИИ  
 (AR) دليل التشغيل

EN IT FR ES DE RU PT  
 NL EL RO SV CS HR-SR  
 PL FI DA NO SL SK HU  
 LT ET LV BG AR



- ▶ (EN) Spot welder  
 ▶ (IT) Puntatrice  
 ▶ (FR) Poste de soudage par points  
 ▶ (ES) Soldadora por puntos  
 ▶ (DE) Punktschweißmaschine  
 ▶ (RU) Аппарат для точечной сварки  
 ▶ (PT) Aparelho de soldar por pontos  
 ▶ (NL) Puntflasmachine  
 ▶ (EL) Πόντρα  
 ▶ (RO) Aparat de sudură în puncte  
 ▶ (SV) Punktsvets  
 ▶ (CS) Bodovačka  
 ▶ (HR-SR) Stroj za točkasto varenje  
 ▶ (PL) Spawarka punktowa  
 ▶ (FI) Pistehitsauslaite  
 ▶ (DA) Punktsvejsmaskine  
 ▶ (NO) Punktveiseapparat  
 ▶ (SL) Točkalnik  
 ▶ (SK) Bodovačka  
 ▶ (HU) Ponthegesztő  
 ▶ (LT) Taškinio suvirinimo aparatas  
 ▶ (ET) Punktkeevitusseade  
 ▶ (LV) Punktmetināšanas aparāts  
 ▶ (BG) Апарат за точково заваряване  
 ▶ (AR) آلة لحام بالتدريس









 	<b>INSTRUCTIONS FOR USE AND MAINTENANCE</b> .....pag. 5 WARNING! BEFORE USING THE WELDING MACHINE READ THE INSTRUCTION MANUAL CAREFULLY!	<b>EN</b>
 	<b>ISTRUZIONI PER L'USO E LA MANUTENZIONE</b> .....pag. 9 ATTENZIONE! PRIMA DI UTILIZZARE LA SALDATRICE LEGGERE ATTENTAMENTE IL MANUALE DI ISTRUZIONE!	<b>IT</b>
 	<b>INSTRUCTIONS D'UTILISATION ET D'ENTRETIEN</b> .....pag. 13 ATTENTION! AVANT TOUTE UTILISATION DU POSTE DE SOUDAGE, LIRE ATTENTIVEMENT LE MANUEL D'INSTRUCTIONS!	<b>FR</b>
 	<b>INSTRUCCIONES PARA EL USO Y MANTENIMIENTO</b> .....pág. 17 ATENCIÓN! ANTES DE UTILIZAR LA SOLDADORA LEER ATENTAMENTE EL MANUAL DE INSTRUCCIONES!	<b>ES</b>
 	<b>BETRIEBS- UND WARTUNGSANLEITUNG</b> .....s. 21 ACHTUNG! VOR GEBRAUCH DER SCHWEISSMASCHINE LESEN SIE BITTE SORGFÄLTIG DIE BETRIEBSANLEITUNG!	<b>DE</b>
 	<b>ИНСТРУКЦИИ ПО РАБОТЕ И ТЕХОБСЛУЖИВАНИЮ</b> .....стр. 25 ВНИМАНИЕ! ПЕРЕД ТЕМ, КАК ИСПОЛЬЗОВАТЬ МАШИНУ, ВНИМАТЕЛЬНО ПРОЧИТАТЬ РУКОВОДСТВО ПОЛЬЗОВАТЕЛЯ!	<b>RU</b>
 	<b>INSTRUÇÕES DE USO E MANUTENÇÃO</b> .....pág. 29 CUIDADO! ANTES DE UTILIZAR A MÁQUINA DE SOLDA LER CUIDADOSAMENTE O MANUAL DE INSTRUÇÕES !	<b>PT</b>
 	<b>INSTRUCTIES VOOR HET GEBRUIK EN HET ONDERHOUD</b> .....pag. 33 OPGELET! VOORDAT MEN DE LASMACHINE GEBRUIKT MOET MEN AANDACHTIG DE INSTRUCTIEHANDLEIDING LEZEN!	<b>NL</b>
 	<b>ΟΔΗΓΙΕΣ ΧΡΗΣΗΣ ΚΑΙ ΣΥΝΤΗΡΗΣΗΣ</b> .....σελ. 37 ΠΡΟΣΟΧΗ! ΠΡΙΝ ΧΡΗΣΙΜΟΠΟΙΗΣΕΤΕ ΤΟ ΣΥΓΚΟΛΗΤΗ ΔΙΑΒΑΣΤΕ ΠΡΟΣΕΚΤΙΚΑ ΤΟ ΕΓΧΕΙΡΙΔΙΟ ΧΡΗΣΗΣ!	<b>EL</b>
 	<b>INSTRUCȚIUNI DE FOLOSIRE ȘI ÎNTREȚINERE</b> .....pag. 41 ATENȚIE: CITIȚI CU ATENȚIE ACEST MANUAL DE INSTRUCȚIUNI ÎNAINTE DE FOLOSIREA APARATULUI DE SUDURĂ!	<b>RO</b>
 	<b>INSTRUKTIONER FÖR ANVÄNDNING OCH UNDERHÅLL</b> .....sid. 45 VIKTIGT! LÄS BRUKSANVISNINGEN NOGGRANT INNAN NI ANVÄNDER SVETSEN!	<b>SV</b>
 	<b>NÁVOD K POUŽITÍ A ÚDRŽBĚ</b> .....str. 49 UPOZORNĚNÍ: PŘED POUŽITÍM SVAŘOVAČÍHO PŘÍSTROJE SI POZORNĚ PŘEČTĚTE NÁVOD K POUŽITÍ!	<b>CS</b>
 	<b>UPUTSTVA ZA UPOTREBU I SERVISIRANJE</b> .....str. 53 POZOR: PRIJE UPOTREBE STROJA ZA VARENJE POTREBNO JE PAŽLJIVO PROČITATI PRIRUČNIK ZA UPOTREBU!	<b>HR SR</b>
 	<b>INSTRUKCJE OBSŁUGI I KONSERWACJI</b> .....str. 57 UWAGA: PRZED ROZPOCZĘCIEM SPAWANIA NALEŻY UWAŻNIE PRZECZYTAĆ INSTRUKCJĘ OBSŁUGI!	<b>PL</b>
 	<b>KÄYTTÖ- JA HUOLTO-OHJEET</b> .....s. 61 HUOM! ENNEN HITSAUSKONEEN KÄYTTÖÄ LUE HUOLELLISESTI KÄYTTÖOHJEKIRJA!	<b>FI</b>
 	<b>BRUGS- OG VEDLIGEHOULDELSSESVEJLEDNING</b> .....sd. 65 GIV AGT! LÆS BRUGERVEJLEDNINGEN OMHYGGELIGT, FØR MASKINEN TAGES I BRUG!	<b>DA</b>
 	<b>INSTRUKSER FOR BRUK OG VEDLIKEHOLD</b> .....s. 69 ADVARSEL! FØR DU BRUKER SVEISEBRENNEREN MÅ DU LESE BRUKERVEILEDNINGEN NØYE!	<b>NO</b>
 	<b>NAVODILA ZA UPORABO IN VZDRŽEVANJE</b> .....str. 73 POZOR: PRED UPORABO VARILNE NAPRAVE POZORNO PREBERITE PRIROČNIK Z NAVODILI ZA UPORABO!	<b>SL</b>
 	<b>NÁVOD NA POUŽITIE A ÚDRŽBU</b> .....str. 77 UPOZORNENIE: PRED POUŽITÍM ZVÁRACIEHO PŘÍSTROJA SI POZORNE PREČITAJTE NÁVOD NA POUŽITIE!	<b>SK</b>
 	<b>HASZNÁLATI UTASÍTÁSOK ÉS KARBANTARTÁSI SZABÁLYOK</b> .....oldal 81 FIGYELEM: A HEGESZTŐGÉP HASZNÁLATÁNAK MEGKEZDÉSE ELŐTT OLVASSA EL FIGYELMESEN A HASZNÁLATI UTASÍTÁST!	<b>HU</b>
 	<b>EKSPLOATAVIMO IR PRIEŽIŪROS INSTRUKCIJOS</b> .....psl. 85 DĖMESIO: PRIEŠ NAUDOJANT SUVIRINIMO APARATĄ, ATIDŽIAI PERSKAITYTI INSTRUKCIJŲ KNYGELĘ!	<b>LT</b>
 	<b>KASUTUSJUHENDID JA HOOLDUS</b> .....lk. 89 TÄHELEPANU: ENNE KEEVITUSAPARAADI KASUTAMIST LUGEGE KASUTUSJUHISED TÄHELEPANELIKULT LÄBI!	<b>ET</b>
 	<b>IZMANTOŠANAS UN TEHNISKĀS APKOPES ROKASGRĀMATA</b> .....lpp. 93 UZMANĪBU: PIRMS METINĀŠANAS APARĀTA IZMANTOŠANAS UZMANĪGI IZLASIET ROKASGRĀMATU!	<b>LV</b>
 	<b>ИНСТРУКЦИИ ЗА УПОТРЕБА И ПОДДРЪЖКА</b> .....стр. 97 ВНИМАНИЕ: ПРЕДИ ДА ИЗПОЛЗВАТЕ ЕЛЕКТРОЖЕНА, ПРОЧЕТЕТЕ ВНИМАТЕЛНО РЪКОВОДСТВОТО С ИНСТРУКЦИИ ЗА ПОЛЗВАНЕ.	<b>BG</b>
 	<b>101. تعليمات للاستخدام والصيانة</b> ..... إتبه! أقرأ بعناية دليل الارشادات قبل استخدام آلة اللحام!	<b>AR</b>

(EN) GUARANTEE AND CONFORMITY - (IT) GARANZIA E CONFORMITÀ - (FR) GARANTIE ET CONFORMITÉ - (ES) GARANTÍA Y CONFORMIDAD - (DE) GARANTIE UND KONFORMITÄT - (RU) ГАРАНТИЯ И СООТВЕТСТВИЕ - (PT) GARANTIA E CONFORMIDADE - (NL) GARANTIE EN CONFORMITEIT - (EL) ΕΓΓΥΗΣΗ ΚΑΙ ΣΥΜΜΟΡΦΩΣΗ ΣΤΙΣ ΔΙΑΤΑΞΕΙΣ - (RO) GARANȚIE ȘI CONFORMITATE - (SV) GARANTI OCH ÖVERENSSTÄMMELSE - (CS) ZÁRUKA A SHODA - (HR-SR) GARANCIJA I SUKLADNOST - (PL) GWARANCJA I ZGODNOŚĆ - (FI) TAKUU JA VAATIMUSTENMUKAISUUS - (DA) GARANTI OG OVERENSSTEMMELSE/SERKLÆRING - (NO) GARANTI OG KONFORMITET - (SL) GARANCIJA IN UDOBJE - (SK) ZÁRUKA A ZHODA - (HU) GARANCIA ÉS A JOGSZABÁLYI ELŐÍRÁSOKNAK VALÓ MEGFELELŐSÉG - (LT) GARANTIJA IR ATITIKTIS - (ET) GARANTII JA VASTAVUS - (LV) GARANTIJA UN ATBILSTĪBA - (BG) ГАРАНЦИЯ И СЪОТВЕТСТВИЕ - (AR) الضمان والتوافق .....110-112

	стр.		стр.
1. ОБЩАЯ ТЕХНИКА БЕЗОПАСНОСТИ ПРИ КОНТАКТНОЙ СВАРКЕ .....	25	6. СВАРКА (точечная сварка) .....	27
2. ВВЕДЕНИЕ И ОБЩЕЕ ОПИСАНИЕ .....	26	6.1 ПОДГОТОВКА .....	27
2.1 ВВЕДЕНИЕ .....	26	6.1.1 ПОДКЛЮЧЕНИЕ ПРИНАДЛЕЖНОСТЕЙ (рис. В) .....	27
2.2 ПРИНАДЛЕЖНОСТИ, ВХОДЯЩИЕ В СТАНДАРТНУЮ КОМПЛЕКТАЦИЮ .....	26	6.2 РЕГУЛИРОВАНИЕ ПАРАМЕТРОВ (при точечной сварке) .....	27
2.3 ДОПОЛНИТЕЛЬНЫЕ ПРИНАДЛЕЖНОСТИ ПО ЗАКАЗУ .....	26	6.3 ПРОЦЕДУРА .....	27
3. ТЕХНИЧЕСКИЕ ДАННЫЕ .....	26	6.3.1 ВЫБОР ПИСТОЛЕТА STUDDER С КУРКОМ ИЛИ БЕЗ КУРКА (только для варианта «DUO») .....	27
3.1 ТАБЛИЧКА ДАННЫХ (РИС. А) .....	26	6.3.1.1 ТОЧЕЧНАЯ СВАРКА, ИСПОЛЬЗУЯ ПИСТОЛЕТ С КУРКОМ .....	27
3.2 ПРОЧИЕ ТЕХНИЧЕСКИЕ ДАННЫЕ .....	26	6.3.1.2 ТОЧЕЧНАЯ СВАРКА, ИСПОЛЬЗУЯ ПИСТОЛЕТ БЕЗ КУРКА .....	27
4. ОПИСАНИЕ АППАРАТА ДЛЯ ТОЧЕЧНОЙ СВАРКИ .....	26	6.3.2 КРЕПЛЕНИЕ КАБЕЛЯ МАССЫ К ЛИСТУ .....	27
4.1 ОБЩИЙ ВИД АППАРАТА ДЛЯ ТОЧЕЧНОЙ СВАРКИ И ОСНОВНЫЕ СОСТАВНЫЕ ЧАСТИ (рис. В) .....	26	7. ТЕХНИЧЕСКОЕ ОБСЛУЖИВАНИЕ .....	28
4.2 УСТРОЙСТВА УПРАВЛЕНИЯ И РЕГУЛИРОВКИ .....	26	7.1 ПЛАНОВОЕ ТЕХОБСЛУЖИВАНИЕ .....	28
4.2.1 Панель управления (рис. С) .....	26	7.2 ВНЕПЛАНОВОЕ ТЕХОБСЛУЖИВАНИЕ .....	28
4.3 ПРЕДОХРАНИТЕЛЬНЫЕ ФУНКЦИИ И ВЗАИМНАЯ БЛОКИРОВКА .....	27	8. ПОИСК НЕИСПРАВНОСТЕЙ .....	28
4.3.1 Защитные устройства и сигналы тревоги (ТАБ. 1) .....	27		
5. МОНТАЖ 27			
5.1 ОСНАЩЕНИЕ .....	27		
5.2 ПОРЯДОК ПОДЪЕМА .....	27		
5.3 РАСПОЛОЖЕНИЕ .....	27		
5.4 СОЕДИНЕНИЕ С СЕТЬЮ .....	27		
5.4.1 Предупреждения .....	27		
5.4.2 Сетевая вилка и розетка .....	27		

**ОБОРУДОВАНИЕ ДЛЯ КОНТАКТНОЙ СВАРКИ (СОПРОТИВЛЕНИЕМ) ДЛЯ ПРОМЫШЛЕННОГО И ПРОФЕССИОНАЛЬНОГО ИСПОЛЬЗОВАНИЯ.**  
Примечание: Далее в тексте будет использоваться термин «аппарат для точечной сварки».

#### 1. ОБЩАЯ ТЕХНИКА БЕЗОПАСНОСТИ ПРИ КОНТАКТНОЙ СВАРКЕ

Оператор должен быть ознакомлен с безопасным использованием аппарата для точечной сварки и проинформирован о рисках, связанных с выполнением контактной сварки, с соответствующими мерами защиты и порядком действий в аварийных ситуациях.

Аппарат для точечной сварки (только варианты с приводом от пневматического цилиндра) оснащен главным выключателем, обладающим аварийными функциями, с замком для блокировки в положении «О» (разомкнут).

Ключ от замка разрешается передавать только опытному оператору или сотруднику, обученному в соответствии с порученными ему задачами и ознакомленному с возможными опасностями, связанными с данным методом сварки или с небрежным использованием аппарата для точечной сварки.

В отсутствие оператора переключатель должен находиться в положении «О», при этом он должен быть заблокирован замком, а ключ должен быть извлечен.



- Выполните электрическое соединение в соответствие с действующими нормами и правилами техники безопасности.
- Аппарат для точечной сварки разрешается подключать только к системе питания с заземленным нейтральным проводом.
- Убедитесь, что розетка сети питания правильно соединена с защитным заземлением.
- Не использовать кабели с поврежденной изоляцией или с ослабленными соединениями.
- Используйте аппарат для точечной сварки при температуре от 5°C до 40°C и при относительной влажности воздуха 50% до температуры 40°C и 90% до температуры 20°C.
- Не используйте аппарат для точечной сварки во влажных или сырых помещениях, а также под дождем.
- При подсоединении сварочных кабелей и любом плановом техобслуживании кронштейнов и/или электродов, аппарат для точечной сварки должен быть выключен и отсоединен от сети питания и от пневматической сети (если она имеется). На аппаратах для контактной сварки с приводом от пневматического цилиндра необходимо блокировать главный переключатель в положении «О» при помощи прилагаемого в комплекте замка.
- Тот же порядок должен соблюдаться при подсоединении к водопроводной сети или к охлаждающему блоку с закрытым контуром (аппараты для точечной сварки с водяным охлаждением) и всегда при проведении ремонтных работ (внеплановое техобслуживание).
- На аппаратах для контактной сварки с приводом от пневматического цилиндра необходимо блокировать главный переключатель в положении «О» при помощи прилагаемого в комплекте замка.
- Тот же порядок должен соблюдаться при подсоединении к водопроводной сети или к охлаждающему блоку с закрытым контуром (аппараты для точечной сварки с водяным охлаждением) и всегда при проведении ремонтных работ (внеплановое техобслуживание).
- Запрещается использовать оборудование в местах, классифицированных как взрывоопасные зоны из-за присутствия газа, пыли или микроскопических частиц.



- Не проводить сварочные работы на контейнерах, емкостях или трубах, которые содержат или содержали жидкие или газообразные горячие вещества.
- Не проводить сварочные работы на материалах, чистка которых проводилась хлорсодержащими растворителями или вблизи указанных веществ.
- Не осуществляйте сварку резервуаров, находящихся под давлением.
- Очистите рабочее место от воспламеняющихся материалов (например, дерева, бумаги, тряпки и т.д.).
- После сварки позвольте детали остыть! Не размещайте деталь вблизи воспламеняющихся материалов.

- Обеспечьте достаточную вентиляцию рабочего места или воспользуйтесь специальными вытяжками для удаления дыма, образующегося в процессе сварки рядом с электродами; необходимо регулярно оценивать степень воздействия дымов в зависимости от их состава, концентрации и продолжительности воздействия.



- Всегда защищайте глаза специальными защитными очками.
- Обязательно используйте специальные защитные перчатки и одежду, подходящие для выполнения контактной сварки.
- Уровень шума: Если вследствие выполнения особенно интенсивной сварки ежедневный уровень воздействия на персонал (LEP,d) равен или превышает 85db(A), необходимо использовать индивидуальные средств защиты.



- Прохождение тока контактной сварки приводит к образованию вокруг сварочного контура электромагнитных полей (ЭМП).

Электромагнитные поля могут взаимодействовать или мешать работе некоторых медицинских устройств (например, электрокардиостимуляторов, дыхательных аппаратов, металлических протезов и т.д.).

Необходимо предпринять надлежащие меры защиты по отношению к пользователям этих устройств. Например, запретите им находиться в зоне использования аппарата для точечной сварки.

Этот аппарат для точечной сварки соответствует требованиям технических стандартов для изделий, предназначенных исключительно для использования в промышленной среде и в профессиональных целях. Не гарантируется соответствие требованиям о предельном воздействии электромагнитных полей на людей в жилых зданиях.

Для снижения воздействия электромагнитных полей оператор должен использовать указанные ниже меры:

- Подсоедините два кабеля точечной сварки (если они имеются) как можно ближе друг к другу.
- Следите за тем, чтобы ваша голова и туловище находилось как можно дальше от контура точечной сварки.
- Категорически запрещается оборачивать кабели точечной сварки (если они имеются) вокруг тела.
- Не осуществляйте точечную сварку, находясь внутри сварочного контура. Следите за тем, чтобы оба кабеля находились с одной стороны вашего тела.
- Подсоедините возвратный кабель тока точечной сварки (если он имеется) как можно ближе к выполняемому соединению.
- Не осуществляйте сварку сидя или облокотившись на аппарат для точечной сварки (минимальное расстояние: 50 см).
- Следите за тем, чтобы вблизи контура точечной сварки не было ферромагнитных предметов.
- Минимальное расстояние:
  - d = 3 см, f = 50 см (рис. E);
  - d = 3 см, f = 50 см (рис. F);
  - d = 30 см (рис. G);
  - d = 20 см (рис. H) Studder.



- Оборудование класса А:  
Этот аппарат для точечной сварки соответствует требованиям технических стандартов изделий, предназначенных исключительно для использования в промышленной среде и в профессиональных целях.

Не гарантируется электромагнитная совместимость в жилых зданиях, а также в строениях, напрямую подсоединенных к линии питания низкого напряжения, предназначенной для жилых зданий.

#### ПРЕДПОЛАГАЕМЫЙ ВИД ИСПОЛЬЗОВАНИЯ

Оборудование предусмотрено для использования исключительно в автоматических для проведения кузовных работ: его можно использовать для точечной сварки одного или более листов из стали с низким содержанием углерода различных форм и размеров в зависимости от выполняемой работы.



## ОСТАТОЧНЫЕ РИСКИ

Рабочий режим аппарата для точечной сварки не предусматривает кнопочное управление началом сварки, для этого необходимо просто присоединиться электродом пистолета к обрабатываемой детали, соединенной с массой: имеется риск включения сварки при случайном касании электродом пистолета массы или соединенных с ней частей! После завершения работы выключите пистолет на изолированную поверхность и выключите аппарат!

### ОПАСНОСТЬ ПОЛУЧЕНИЯ ОЖОГОВ

Некоторые части аппарата для точечной сварки (электроды, кронштейны и прилегающие участки) могут достигать температуры выше 65°C: необходимо носить специальную защитную одежду. После сварки позвольте детали остыть, прежде чем ее касаться!

### РИСК ОПРОКИДЫВАНИЯ И ПАДЕНИЯ

Установите аппарат для точечной сварки на горизонтальной поверхности с соответствующей грузоподъемностью; прикрепите аппарат для точечной сварки к опорной поверхности (согласно указаниям, изложенным в разделе «УСТАНОВКА» настоящего руководства). В противном случае, если пол наклонный или неровный или в случае использования переносных опорных поверхностях, существует риск опрокидывания.

Запрещается поднимать аппарат для точечной сварки, за исключением случаев, когда это в явном виде указано в разделе «УСТАНОВКА» настоящего руководства.

При использовании аппарата для точечной сварки, установленного на тележке: перед перемещением аппарата для точечной сварки на новое рабочее место, отсоедините его от сети питания и от пневматической сети (если она имеется). Обратите особое внимание на препятствия и неровности поверхности (например, провода и трубы).

### ИСПОЛЬЗОВАНИЕ НЕ ПО НАЗНАЧЕНИЮ

Опасно использовать аппарат для точечной сварки для любых видов работ, отличающихся от предусмотренных (см. «ПРЕДПОЛАГАЕМЫЙ ВИД ИСПОЛЬЗОВАНИЯ»).

### СКЛАДИРОВАНИЕ

Расположите сварочный аппарат и принадлежности к нему (в упаковке или без нее) в закрытом помещении.  
Относительная влажность воздуха не должна превышать 80%.  
Температура воздуха должна быть в диапазоне от -15°C до 45°C.  
Если аппарат оснащен системой водяного охлаждения и температура воздуха опускается ниже 0°C: добавьте подходящий жидкий антифриз или полностью опорожните гидравлический контур и водяной бак.  
Всегда используйте надлежащие средства для защиты аппарата от влаги, грязи и коррозии.

## 2. ВВЕДЕНИЕ И ОБЩЕЕ ОПИСАНИЕ

### 2.1 ВВЕДЕНИЕ

Передвижной аппарат для сварки сопротивлением (аппарат для точечной сварки) с цифровым микропроцессорным управлением. Аппарат позволяет осуществлять многочисленные виды горячей обработки, а также точечную сварку листовых материалов, используемых при производстве автомобильных кузовов и в отраслях, связанных с аналогичной обработкой листовых материалов.

Ниже приведены основные характеристики:

- автоматический выбора параметров сварки;
  - возможность изменения длительности сварки относительно автоматически выбранного значения;
  - ограничение перегрузки по току при включении (управление cosφ включения);
  - ЖК-дисплей с задней подсветкой для отображения команд и установленных параметров;
  - специальная программа для приварки массы к ремонтируемому листу.
- Кроме того, аппарат для точечной сварки позволяет подключать два пистолета Studer и быстро переключаться с одного пистолета на другой, используя независимые программы (только для варианта «DUO»). Аппарат для точечной сварки позволяет работать с листами из железа с низким содержанием углерода и листами из оцинкованного железа.

### 2.2 ПРИНАДЛЕЖНОСТИ, ВХОДЯЩИЕ В СТАНДАРТНУЮ КОМПЛЕКТАЦИЮ

- Пистолет Studer с курком (только для варианта «DUO»).
- Пистолет Studer без курка.
- Кабель с массой для точечной сварки.
- Съёмник с отдачей.
- Электрод для звездчатых шайб.
- Тяговые звездчатые шайбы.

Более подробная информация изложена в последнем издании каталога.

### 2.3 ДОПОЛНИТЕЛЬНЫЕ ПРИНАДЛЕЖНОСТИ ПО ЗАКАЗУ

- Ящик с расходными материалами.
- Тележка.
- Ringvolver.
- Быстросоединяемый кабель.
- Различные тяговые инструменты.

Информация о других принадлежностях изложена в последнем издании каталога.

## 3. ТЕХНИЧЕСКИЕ ДАННЫЕ

### 3.1 ТАБЛИЧКА ДАННЫХ (РИС. А)

Основные данные, относящиеся к использованию и эксплуатационным характеристикам точечной контактной сварочной машины обобщены на табличке данных, со следующими значениями.

- 1- Количество фаз и частота линии питания.
- 2- Напряжение питания.
- 3- Номинальная мощность сети с соотношением прерывистости 50 %.
- 4- Мощность сети при постоянном режиме (100 %).
- 5- Максимальное напряжение на электродах без работы.
- 6- Максимальный ток с электродами при коротком замыкании.
- 7- Символы, относящиеся к безопасности, чье значение приведено в главе 1 «Общая безопасность для сварки электросопротивлением».
- 8- Вторичный ток при постоянном режиме (100 %).

Примечание: На приведенной для примера табличке указаны приблизительные значения символов и цифр; точные величины технических параметров Вашей

точной контактной сварочной машины должны быть взяты с таблички самой точечной контактной сварочной машины.

## 3.2 ПРОЧИЕ ТЕХНИЧЕСКИЕ ДАННЫЕ

Общие характеристики

- (\*)Напряжение и частота питания: 400В (±15%) ~ 2 фаза-50/60 Гц  
или: 230В (±15%) ~ 1 фаза-50/60 Гц
- Класс электрической защиты: I
- Класс изоляции: H
- Степень защиты корпуса: IP 22
- Вес: 18 кг

Ввод

- Макс. мощность при точечной сварке (S макс.): 13 кВА
- Фактор мощности при Smax (cosφ): 0.8
- Замедленные предохранители сети: 10 А (400 В) / 16 А (230 В)
- Автоматический выключатель сети: 10 А (400 В) / 16 А (230 В)
- Кабель питания (L≤4м): 3G x 2.5 мм<sup>2</sup>

Вывод

- Вторичное холостое напряжение (U<sub>2</sub> макс.): 5.6 В
- Макс. ток точечной сварки (I<sub>2</sub> макс.): 2.5 кА
- Возможность точечной сварки (сталь с низким содержанием углерода): макс. 1.5 + 1.5 мм

(\*)ПРИМЕЧАНИЯ:

- Точечная контактная сварочная машина может поставляться с напряжением питания 400 В или 230 В; проверить правильное значение на табличке данных.

## 4. ОПИСАНИЕ АППАРАТА ДЛЯ ТОЧЕЧНОЙ СВАРКИ

### 4.1 ОБЩИЙ ВИД АППАРАТА ДЛЯ ТОЧЕЧНОЙ СВАРКИ И ОСНОВНЫЕ СОСТАВНЫЕ ЧАСТИ (рис. В)

Передняя сторона:

- 1 - Панель управления;
- 2 - Гнездо для кабеля пистолета Studer с курком;
- 3 - Гнездо для 14-штыревого штепселя пистолета Studer с курком;
- 4 - Гнездо для кабеля пистолета Studer без курка или быстросоединяемого кабеля (см. каталог);
- 5 - Кабель массы.

Задняя сторона:

- 6 - Вход кабеля питания.

## 4.2 УСТРОЙСТВА УПРАВЛЕНИЯ И РЕГУЛИРОВКИ

### 4.2.1 Панель управления (рис. С)



#### 1. Кнопка с несколькими функциями

а) ФУНКЦИЯ «START» (Пуск):

позволяет включить аппарат при первом запуске или после аварийной ситуации.

ПРИМЕЧАНИЕ: Когда это необходимо, на дисплее появляется сообщение, указывающее оператору на то, что для использования аппарата необходимо нажать кнопку «START» (Пуск).

б) ФУНКЦИЯ «MODE» (Режим):

выбирает программу используемого инструмента (рис. С-8а / 8е).

с) ВЫБОР ЕДИНИЦЫ ИЗМЕРЕНИЯ:

удерживая кнопку в нажатом состоянии в течение 3 секунд можно установить единицу измерения толщины листа на «миллиметры» [mm], «толщина листа» [ga] или дюймы [in].

#### 2-3. Кнопки с двойной функцией

а) ФУНКЦИЯ ТОЛЩИНЫ ЛИСТА:

при нажатии кнопки [+] увеличивается толщина листа, при нажатии кнопки [-] толщина уменьшается.

б) ФУНКЦИЯ ВЫБОРА УРОВНЯ TIME (времени) ⊕ или POWER (мощности)


**POWER**

удерживая кнопку [-] в нажатом состоянии в течение 3 секунд можно увеличить или уменьшить время сварки ⊕ относительно значения,

автоматически заданного аппаратом **AUTO**.

#### 4. Жидкокристаллический дисплей

**START**

5. Указывает на то, что необходимо нажать кнопку , чтобы подготовить машину к сварке.

**8.8.8**

6. Отображает программу «Gnd» для сварки зажима массы; кроме того, показывает установленную толщину листа и коды сигналов тревоги, если они имеются.



7. Обозначает пистолет Studer без курка (модель с контактной активизацией) или с курком (только для варианта «DUO»).



8а. Указывает на точечную сварку штифтов, заклепок, шайб, перфорированных шайб, специальных наконечников для создания тягового усилия, используя соответствующие молотки (см. каталог).



8б. Обозначает точечную сварку винтов диаметром 4+6 и заклепок диаметром 5 с использованием специального электрода.










8д. Обозначает отпуск листов углеродным электродом.



8е. Обозначает высадку листов с использованием специального электрода.



9.  Обозначает уровень времени сварки  относительно автоматически установленного значения **AUTO**.
12.  Указывает, что используемый зажим находится под напряжением.
13.  Включается при наличии пистолета Studder.
16.  Обозначает толщину свариваемого листа.
17.  Указывает, что включилась термостатическая защита аппарата.
19.  Обозначает единицу измерения толщины листа.

#### 4.3 ПРЕДОХРАНИТЕЛЬНЫЕ ФУНКЦИИ И ВЗАИМНАЯ БЛОКИРОВКА

##### 4.3.1 Защитные устройства и сигналы тревоги (ТАБ. 1)

###### а) Тепловая защита:

Срабатывает в случае перегрева аппарата для точечной сварки, вызванного отсутствием или недостаточным потоком охлаждающей жидкости или рабочим циклом, превышающим допустимый предел.

На срабатывание указывает появление пиктограммы на дисплее (рис. С-17) и:

AL1 = сигнал тревоги тепловой защиты аппарата.

AL2 = сигнал тревоги тепловой защиты зажима, Studder (если предусмотрено).

РЕЗУЛЬТАТ: блокировка подачи тока (сварка блокирована).

ВОССТАНОВЛЕНИЕ: ручное (нажатие кнопки «START» после того как температура вернется в допустимый диапазон – пиктограмма пропадает).

###### б) Кнопка «START» (рис. С-5).

Ее необходимо нажать для того, чтобы можно было управлять сваркой в следующих случаях:

- при первом запуске аппарата;
- каждый раз после включения предохранительных/защитных устройств;
- при возобновлении подачи энергии (электричества) после ее отключения или сбоев;

#### 5. МОНТАЖ



**ВНИМАНИЕ! ВЫПОЛНИТЬ ВСЕ ОПЕРАЦИИ ПО МОНТАЖУ, А ТАКЖЕ ЭЛЕКТРИЧЕСКОМУ И ПНЕВМАТИЧЕСКОМУ СОЕДИНЕНИЮ ПРИ ОТКЛЮЧЕННОМ И ОТСОЕДИНЕННОМ ОТ СЕТИ ЭЛЕКТРОПИТАНИЯ АППАРАТЕ ТОЧЕЧНОЙ СВАРКИ. ЭЛЕКТРИЧЕСКИЕ И ПНЕВМАТИЧЕСКИЕ СОЕДИНЕНИЯ ДОЛЖЕН ВЫПОЛНЯТЬ ТОЛЬКО ОПЫТНЫЙ И КВАЛИФИЦИРОВАННЫЙ ПЕРСОНАЛ.**

##### 5.1 ОСНАЩЕНИЕ

Распаковать точечную сварочную машину, выполнить монтаж отдельных частей, находящихся в упаковке.

##### 5.2 ПОРЯДОК ПОДЪЕМА

**ВНИМАНИЕ:** Все точечные сварочные машины, описанные в настоящем руководстве, не имеют устройств подъема.

##### 5.3 РАСПОЛОЖЕНИЕ

Необходимо выделить для монтажа достаточно просторный участок, свободный от препятствий, для того, чтобы обеспечить возможность управлять панелью управления, главным выключателем, а также гарантировать доступ к рабочей зоне в условиях полной безопасности.

Убедиться, чтобы не было препятствий в местах отверстий входа и выхода воздуха охлаждения; проверить также, что не происходит всасывание проводящей пыли, коррозионных паров, влаги и т. д. ....

Поместить аппарат точечной сварки на плоскую поверхность из однородного и компактного материала с соответствующей грузоподъемностью, выдерживающей вес блока (см. «Технические характеристики»), чтобы избежать опрокидываний или опасных смещений.

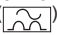
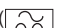
##### 5.4 СОЕДИНЕНИЕ С СЕТЬЮ

###### 5.4.1 Предупреждения

Перед выполнением любого электрического соединения, проверить, что напряжение и частота сети, имеющиеся в месте установки, соответствуют табличке данных аппарата точечной сварки.

Аппарат точечной сварки должен быть соединен только с системой питания с нулевым проводником, соединенным с заземлением.

Для защиты от непрямого контакта необходимо использовать дифференциальные выключатели следующего типа:

- Тип А  для однофазных машин;
- Тип В  для трехфазных машин.

- Сварочный аппарат точечной сварки не соответствует требованиям стандарта IEC/EN 61000-3-12.

Если аппарат соединяется с общественной сетью электропитания, монтажник или пользователь обязан проверить возможность соединения аппарата точечной сварки (если требуется, проконсультироваться с компанией, управляющей распределительной сетью).

###### 5.4.2 Сетевая вилка и розетка

- Модель 230 В:  
Кабель питания поставляется с установленной сетевой вилкой типа Schuko (2 штыря + заземление).

- Модель 400 В:  
Подсоедините к кабелю питания заземленную розетку (3 штыря + заземление):

используются только 2 штыря: МЕЖФАЗНОЕ подключение!) подходящей мощности.

- Сетевая розетка  
Подготовьте розетку сети питания, защищенную предохранителем или автоматическим термомангнитным выключателем; соответствующий заземляющий контакт должен быть соединен с заземляющим проводом (желто-зеленый провод) сети питания.

Мощность и характеристика срабатывания предохранителей и термомангнитного выключателя приведены в параграфе «ТЕХНИЧЕСКИЕ ДАННЫЕ».

При установке нескольких аппаратов для точечной сварки, следует распределить питание циклично между тремя фазами, обеспечить равномерную нагрузку, например:

аппарат для точечной сварки 1: питание L1-L2;

аппарат для точечной сварки 2: питание L2-L3;

аппарат для точечной сварки 3: питание L3-L1.



**ВНИМАНИЕ! Несоблюдение приведенных выше правил делает систему безопасной, предоставленную производителем, недействительной (класс I) с вытекающим из этого серьезным риском для людей (например, электрошок) и предметов (например, пожар).**

#### 6. СВАРКА (точечная сварка)

##### 6.1 ПОДГОТОВКА

Перед выполнением любых работ по точечной сварке необходимо убедиться, что кабель питания отключен от сети, что электрические соединения выполнены правильно согласно приведенным выше указаниям.

##### 6.1.1 ПОДКЛЮЧЕНИЕ ПРИНАДЛЕЖНОСТЕЙ (рис. В)

Для обеспечения правильной работы аппарата, подключите принадлежности к соответствующим гнездам, как описано ниже:

- Подключите пистолет Studder с курком к гнезду, показанному на рис. В-2 (только для варианта «DUO»).
- Подключите 14-штыревой штепсель пистолета Studder с курком к гнезду, показанному на рис. В-3 (только для варианта «DUO»).
- Подключите к гнезду, показанному на рис. В-4, пистолет Studder без курка или быстросоединяемый кабель (см. каталог).



##### ВНИМАНИЕ!

- После активации цикла точечной сварки при помощи кнопки или касания детали, аппарат подает ток на оба подсоединенных к нему инструмента (только для варианта «DUO»).
- **НЕ ПРИСЛОНЯЙТЕ НЕИСПОЛЬЗУЕМЫЙ ИНСТРУМЕНТ К ОБРАБАТЫВАЕМОЙ ДЕТАЛИ!**
- **ВСЕГДА КЛАДИТЕ НЕИСПОЛЬЗУЕМЫЙ ИНСТРУМЕНТ НА ПЛОСКУЮ И УСТОЙЧИВУЮ ПОВЕРХНОСТЬ, НЕ ПРОВОДЯЩУЮ ТОКИ!**

##### 6.2 РЕГУЛИРОВАНИЕ ПАРАМЕТРОВ (при точечной сварке)

Параметры, влияющие на определение диаметра (сечения) и механической прочности точки, следующие:

- Сила, прилагаемая электродом;
- Ток точечной сварки;
- Время точечной сварки.

При отсутствии конкретного опыта следует выполнить несколько пробных точечных сварок, используя листы с одинаковым качеством и толщиной, что и лист, с которым предстоит работать.

Параметры тока и длительности точечной сварки регулируются автоматически, для чего необходимо выбрать толщину свариваемых листов с помощью кнопок (пиктограммы +/-). С помощью кнопки (пиктограмма рис. С-2) можно осуществить настройку длительности точечной сварки относительно стандартного значения (по умолчанию), соблюдая предусмотренные пределы.

##### 6.3 ПРОЦЕДУРА

###### 6.3.1 ВЫБОР ПИСТОЛЕТА STUDDER С КУРКОМ ИЛИ БЕЗ КУРКА (только для варианта «DUO»).

Если активным является пистолет С КУРКОМ (см. рис. С-7), при первом касании листа пистолетом БЕЗ КУРКА активизируется распознавание инструмента. Если активным является пистолет БЕЗ курка (см. рис. С-7), достаточно один раз нажать курок другого пистолета, чтобы его выбрать.

###### 6.3.1.1 ТОЧЕЧНАЯ СВАРКА, ИСПОЛЬЗУЯ ПИСТОЛЕТ С КУРКОМ

После завершения распознавания, для осуществления точечной сварки достаточно просто прикоснуться инструментом к свариваемой детали и нажать курок.

###### 6.3.1.2 ТОЧЕЧНАЯ СВАРКА, ИСПОЛЬЗУЯ ПИСТОЛЕТ БЕЗ КУРКА

Точечная сварка осуществляется простым прикосновением инструмента к свариваемой детали, соединенной с кабелем массы: машина через мгновение констатирует контакт и автоматически осуществляет точечную сварку.



##### ВНИМАНИЕ!

- Для крепления или извлечения принадлежностей из патрона пистолета используйте два фиксированных шестигранных ключа, чтобы предотвратить вращение патрона.
- В случае проведения работ на дверях или капотах обязательно подсоедините шину заземления к этим частям, чтобы избежать прохождения тока через петли, подсоедините ее вблизи области осуществления точечной сварки (при увеличении расстояния, проходящего током, снижается эффективность сварной точки).
- **НЕ ПРИСЛОНЯЙТЕ STUDDER К ДЕТАЛИ, ЕСЛИ ВЫ НЕ СОБИРАЕТЕСЬ ЕЕ ПРИВАРИВАТЬ!**

###### 6.3.2 КРЕПЛЕНИЕ КАБЕЛЯ МАССЫ К ЛИСТУ

а) Включите аппарат и нажмите кнопку «Start» (рис. С-1). На дисплее появляется программа точечной сварки массы «**Grnd**».

б) На листе, как можно ближе к рабочей зоне, очистите участок размер которого соответствует контактной поверхности гайки массы (рис. D-26).

в) Подсоедините головку электрода массы к ушку кабеля массы (рис. I).

д) Подсоедините наконечник электрода массы (рис. D-25) к очищенному и предварительно подготовленному листу, после чего замкните цепь, прислонив к очищенному участку листа наконечник пистолета Studder без курка.

е) Проверьте прочно ли приварен электрод массы, слегка потянув его под

прямым углом относительно поверхности, к которой он приварен, после чего закрепите гайку массы так, чтобы она касалась листа (рис. L).

Примечание: если при прикладывании тягового усилия электрод массы легко отсоединяется, попробуйте увеличить время сварки, используя кнопки «+» и «-» (рис. С-2, С-3).



#### Точечная сварка шайбы для крепления заземляющего контакта

Выберите программу, показанную на рис. С-8а, при помощи кнопки «MODE» (Режим).

Установите в патрон пистолета соответствующий электрод (ПОЗ. 9, рис. D) и вставьте в него шайбу (ПОЗ. 13, рис. D).

Приложите шайбу в выбранном месте. В этой же зоне приложите до соприкосновения заземляющий контакт; нажмите кнопку пистолета, чтобы приварить шайбу, после чего используйте ее для крепления, как описано выше.

#### Точечная сварка перфорированных шайб

Выберите значок перфорированной шайбы с помощью потенциометра.

Для выполнения этой функции на пистолет необходимо установить и затянуть держатель электрода (ПОЗ. 28, рис. D). Вставьте перфорированную шайбу (ПОЗ. 27, рис. D) в держатель электрода и выполните точечную сварку, как описано выше.



#### Точечная сварка винтов, шайб, заклепок

Выберите программу, показанную на рис. С-8б, при помощи кнопки «MODE» (Режим).

Установите в пистолет подходящий электрод, установите в него деталь, которую необходимо приварить, и приложите его к листу в необходимом месте; нажмите кнопку пистолета: отпустите кнопку только после истечения заданного времени.



#### Одновременная точечная сварка и вытягивание специальных шайб

Выберите программу, показанную на рис. С-8а, при помощи кнопки «MODE» (Режим).

Для выполнения этой функции необходимо установить и до упора затянуть патрон (ПОЗ. 4, рис. D) на корпус извлекателя (ПОЗ. 1, рис. D), прикрепите к пистолету и до упора затяните второй конец извлекателя. Вставьте специальную шайбу (ПОЗ. 14, рис. D) в патрон (ПОЗ. 4, рис. D), заблокировав ее с помощью специального винта (рис. D). Приварите ее в необходимой зоне, отрегулировав сварочный аппарат так же, как для точечной сварки шайб, и приступите к вытягиванию.

После завершения поверните извлекатель на 90°, чтобы отсоединить шайбу, которую можно приварить в другом месте.



#### Нагрев листов

Выберите программу, показанную на рис. С-8д, при помощи кнопки «MODE» (Режим).

В этом рабочем режиме ТАЙМЕР отключен.

Таким образом, длительность операций регулируется вручную и определяется временем, которое электрод пистолета прижат к детали, подсоединенной к массе.

Интенсивность подаваемого тока регулируется автоматически в зависимости от выбранной толщины листа.

Установите угольный электрод (ПОЗ. 12, рис. D) в патрон пистолета, зафиксировав его с помощью кольца. Коснитесь угольным концом предварительно очищенную зону. Осуществляйте обработку снаружи внутрь круговым движением, чтобы разогреть лист, который при затвердевании вернется в исходное положение.

Для избежания чрезмерного расширения листа, обрабатывайте небольшие участки и сразу после обработки протирайте их влажной тряпкой, чтобы охладить обработанную часть.



#### Осадка листов

Выберите программу, показанную на рис. С-8е, при помощи кнопки «MODE» (Режим).

В этом положении, используя соответствующий электрод, можно выравнивать листы с локальными деформациями.

**ПРИМЕЧАНИЕ: ВСЕ ОПИСАННЫЕ ВЫШЕ ПРОГРАММЫ МОЖНО ЗАДЕЙСТВОВАТЬ ТАКЖЕ ПРИ ИСПОЛЬЗОВАНИИ ИНСТРУМЕНТА БЕЗ КУРКА, РАСПОЛОЖИВ СВАРИВАЕМУЮ ДЕТАЛЬ ТАК, ЧТОБЫ МЕЖДУ ДЕТАЛЬЮ И ЛИСТОМ БЫЛ КОНТАКТ!**

#### Использование входящего в комплектацию извлекателя (ПОЗ. 1, рис. D)

##### Зацепление и вытягивание шайб

Для выполнения этой функции необходимо установить и затянуть патрон (ПОЗ. 3, рис. D) на корпусе электрода (ПОЗ. 1, рис. D). Зацепите шайбу (ПОЗ. 13, рис. D), приваренную согласно предоставленным выше указаниям, и приступите к вытягиванию. После завершения поверните извлекатель на 90°, чтобы отсоединить шайбу.

##### Зацепление и вытягивание штифтов

Для выполнения этой функции необходимо установить и затянуть патрон (ПОЗ. 2, рис. D) на корпусе электрода (ПОЗ. 1, рис. D). Вставьте штифт (ПОЗ. 15-16, рис. D), приваренный согласно приведенным выше указаниям, в патрон (ПОЗ. 1, рис. D), удерживая конец так, чтобы он был направлен в сторону извлекателя (ПОЗ. 2, рис. D). После завершения вставки отпустите патрон и приступите к вытягиванию. После чего тяните патрон в сторону молотка, чтобы извлечь штифт.



#### ВНИМАНИЕ:

после завершения работы положите инструменты на изолированную поверхность и выключите аппарат!

#### 7. ТЕХНИЧЕСКОЕ ОБСЛУЖИВАНИЕ



**ВНИМАНИЕ! ПЕРЕД ВЫПОЛНЕНИЕМ ТЕХОБСЛУЖИВАНИЯ УБЕДИТЕСЬ В ТОМ, ЧТО АППАРАТ ДЛЯ ТОЧЕЧНОЙ СВАРКИ ВЫКЛЮЧЕН И ОТСОЕДИНЕН ОТ СЕТИ ПИТАНИЯ.**

#### 7.1 ПЛАНОВОЕ ТЕХОБСЛУЖИВАНИЕ

ПЛАНОВОЕ ТЕХОБСЛУЖИВАНИЕ МОЖЕТ ОСУЩЕСТВЛЯТЬ ОПЕРАТОР.

- правка/восстановление диаметра и профиля наконечника электрода;
- замена электродов и рычагов;
- проверка целостности кабеля питания;

- проверка целостности пистолета и выходных кабелей.

#### 7.2 ВНЕПЛАНОВОЕ ТЕХОБСЛУЖИВАНИЕ

ВНЕПЛАНОВОЕ ТЕХОБСЛУЖИВАНИЕ ДОЛЖНО ОСУЩЕСТВЛЯТЬСЯ ТОЛЬКО ОПЫТНЫМ ИЛИ КВАЛИФИЦИРОВАННЫМ В ЭЛЕКТРОМЕХАНИЧЕСКОЙ ОБЛАСТИ ПЕРСОНАЛОМ.



**ВНИМАНИЕ! ПЕРЕД ТЕМ КАК СНЯТЬ ПАНЕЛИ АППАРАТА ДЛЯ ТОЧЕЧНОЙ СВАРКИ ИЛИ ПИСТОЛЕТА И ПРОВОДИТЬ РАБОТЫ В ЕГО ВНУТРЕННЕЙ ЧАСТИ, УБЕДИТЕСЬ, ЧТО АППАРАТ ВЫКЛЮЧЕН И ОТСОЕДИНЕН ОТ СЕТИ ПИТАНИЯ И ОТ ПНЕВМАТИЧЕСКОЙ СЕТИ (если имеется).**

Проверки внутренней части аппарата для точечной сварки, находящегося под напряжением, могут привести к серьезному поражению электрическим током вследствие прямого контакта с частями, находящимися под напряжением, и/или травмам вследствие прикосновения к подвижным частям.

Периодически, с частотой, зависящей от условий эксплуатации и окружающей среды, проверяйте внутреннюю часть аппарата для точечной сварки и зажима и удаляйте пыль и металлические частицы, скопившиеся на трансформаторе, диодном модуле, клеммной панели питания и др., используя струю сухого сжатого воздуха (макс. 5 бар).

Не направляйте струю сжатого воздуха на электронные платы; для их очистки необходимо использовать очень мягкую щетку или подходящие растворители.

Заодно:

- Убедитесь, что изоляция кабелей не повреждена, соединения не ослабли и не заржавели.
- Убедитесь, что винты, которыми вторичная обмотка трансформатора соединена с выходными штангами/оплеткой, хорошо затянуты и что на них отсутствуют следы окисления или перегрева.

#### 8. ПОИСК НЕИСПРАВНОСТЕЙ

В СЛУЧАЕ НЕУДОВЛЕТВОРИТЕЛЬНОЙ РАБОТЫ И ПЕРЕД ПРОВЕДЕНИЕМ БОЛЕЕ СЕРЬЕЗНЫХ ПРОВЕРОК ИЛИ ПРЕЖДЕ ЧЕМ ОБРАТИТЬСЯ В СЕРВИСНЫЙ ЦЕНТР, ПРОВЕРЬТЕ, ЧТО:

- Пока кабель питания подключен к сети, дисплей включен; в противном случае повреждение следует искать в линии питания (кабели, вилка и розетка, предохранители, избыточное падение напряжения и т.д.).
  - На дисплее не отображаются сигналы тревоги (см. ТАБ. 1): после выключения сигнала тревоги нажмите «START», чтобы вновь включить аппарат для точечной сварки.
  - Эффективность деталей вторичного контура (пистолет - провода) не снижена из-за ослабленных винтов или ржавчины.
  - Параметры сварки соответствуют выполняемой работе.
  - После выполнения техобслуживания или ремонта подсоедините обратно соединители и кабели так, как они были подсоединены изначально, следя за тем, чтобы они не соприкасались с подвижными частями или частями, температура которых может значительно повыситься. Закрепите все провода стяжками, вернув их в первоначальный вид, следя за тем, чтобы соединения первичной обмотки высокого напряжения были бы должным образом отделены от соединений вторичной обмотки низкого напряжения.
- При сборке аппарата установите обратно все гайки и винты.



FIG. A

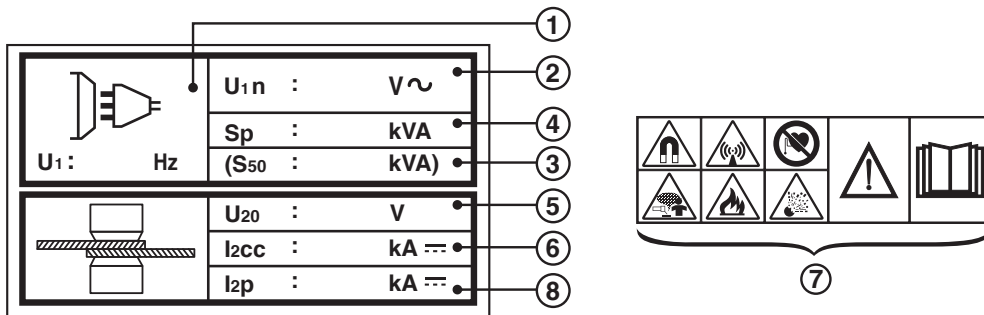


FIG. B

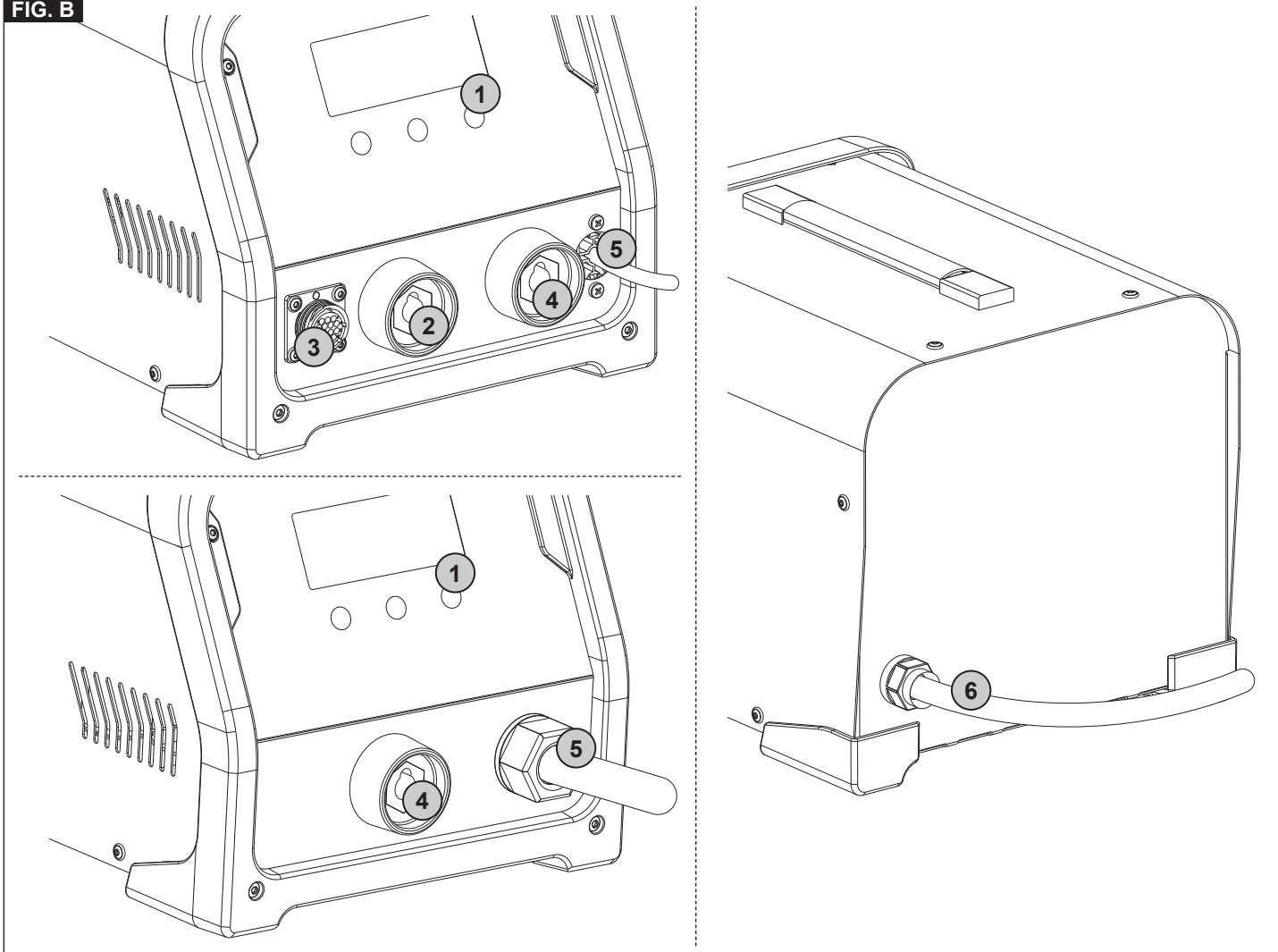


FIG. C

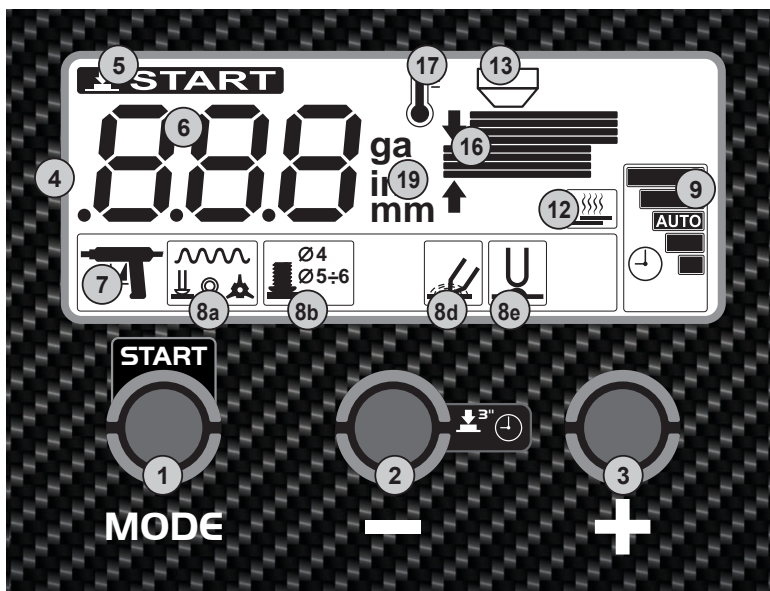


FIG. D

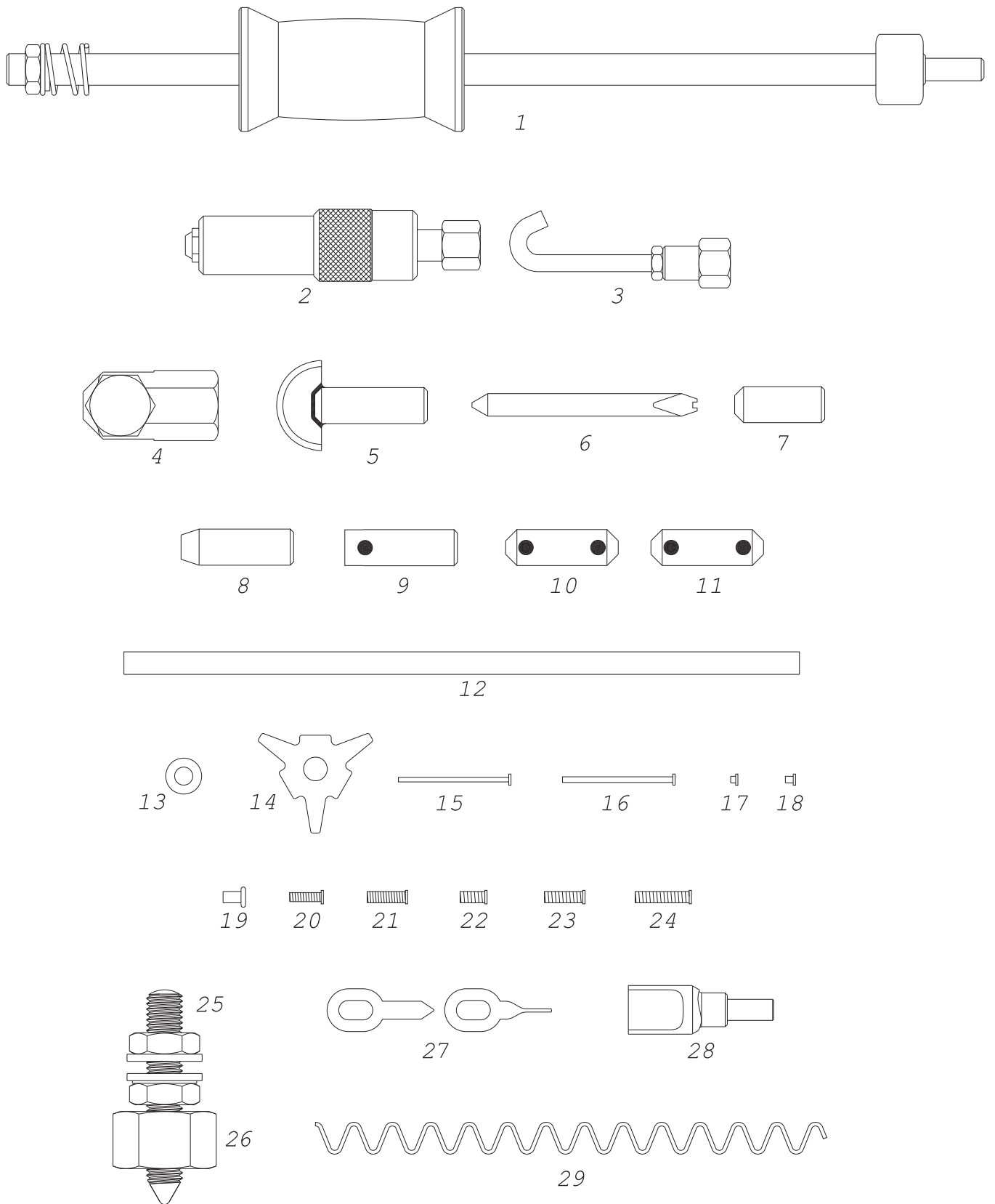


FIG. E

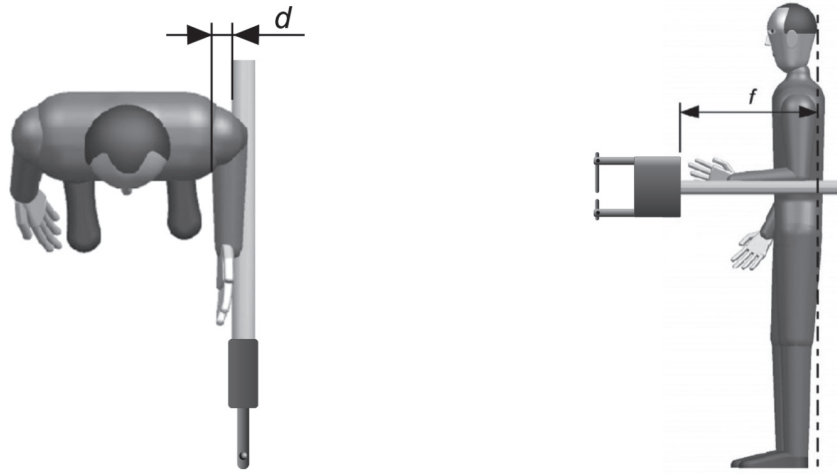


FIG. F

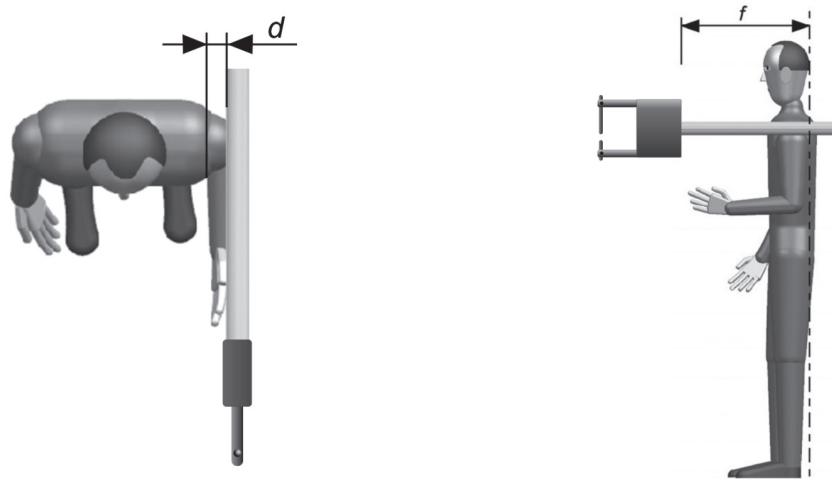


FIG. G



FIG. H

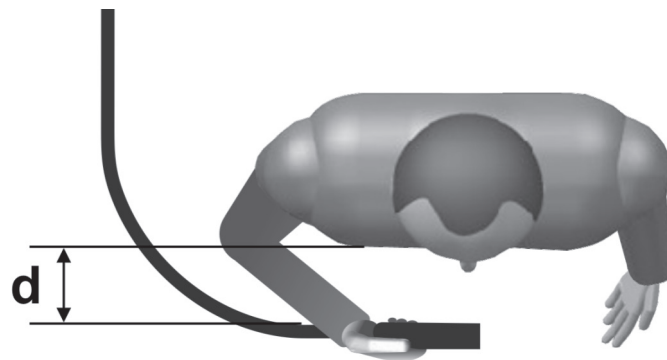




FIG. I

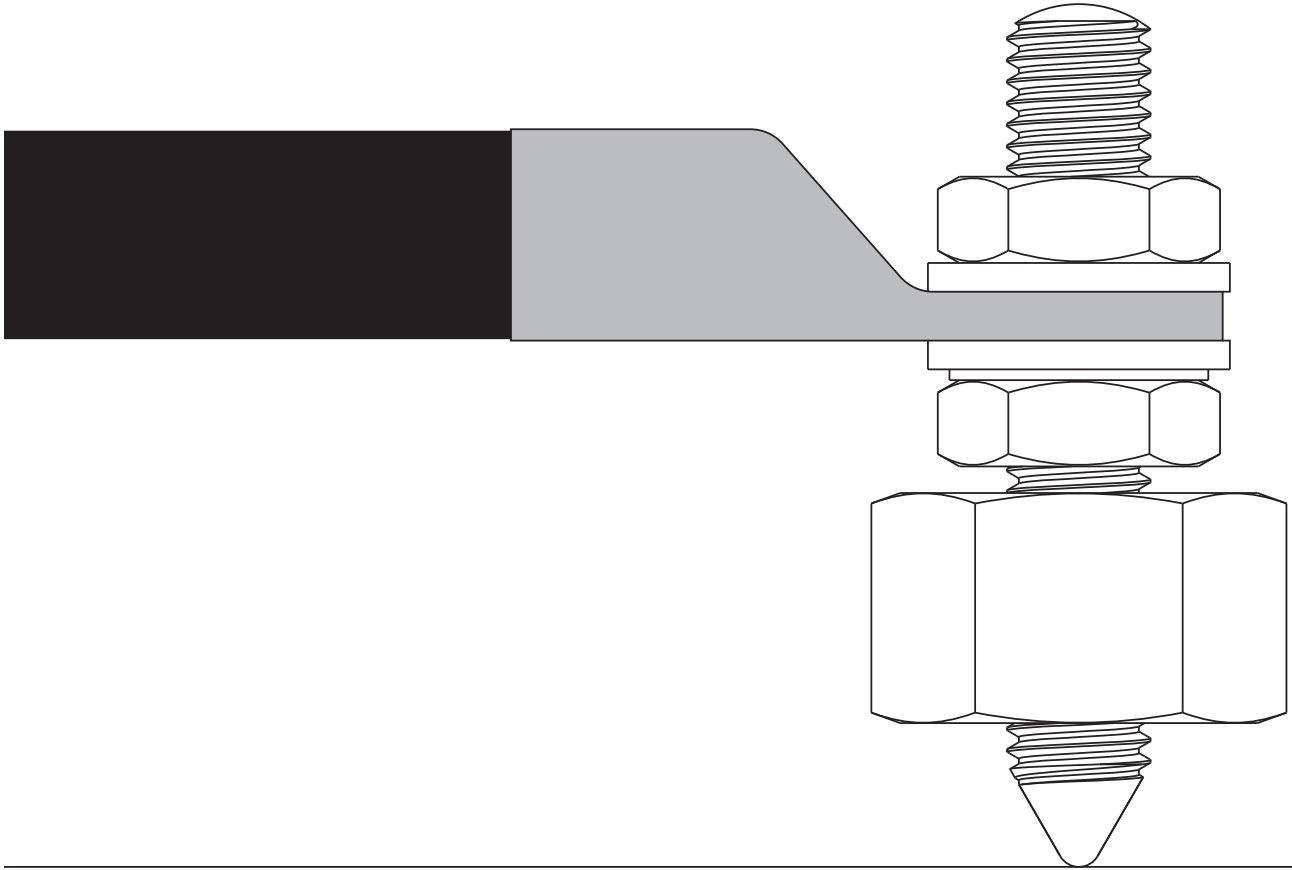
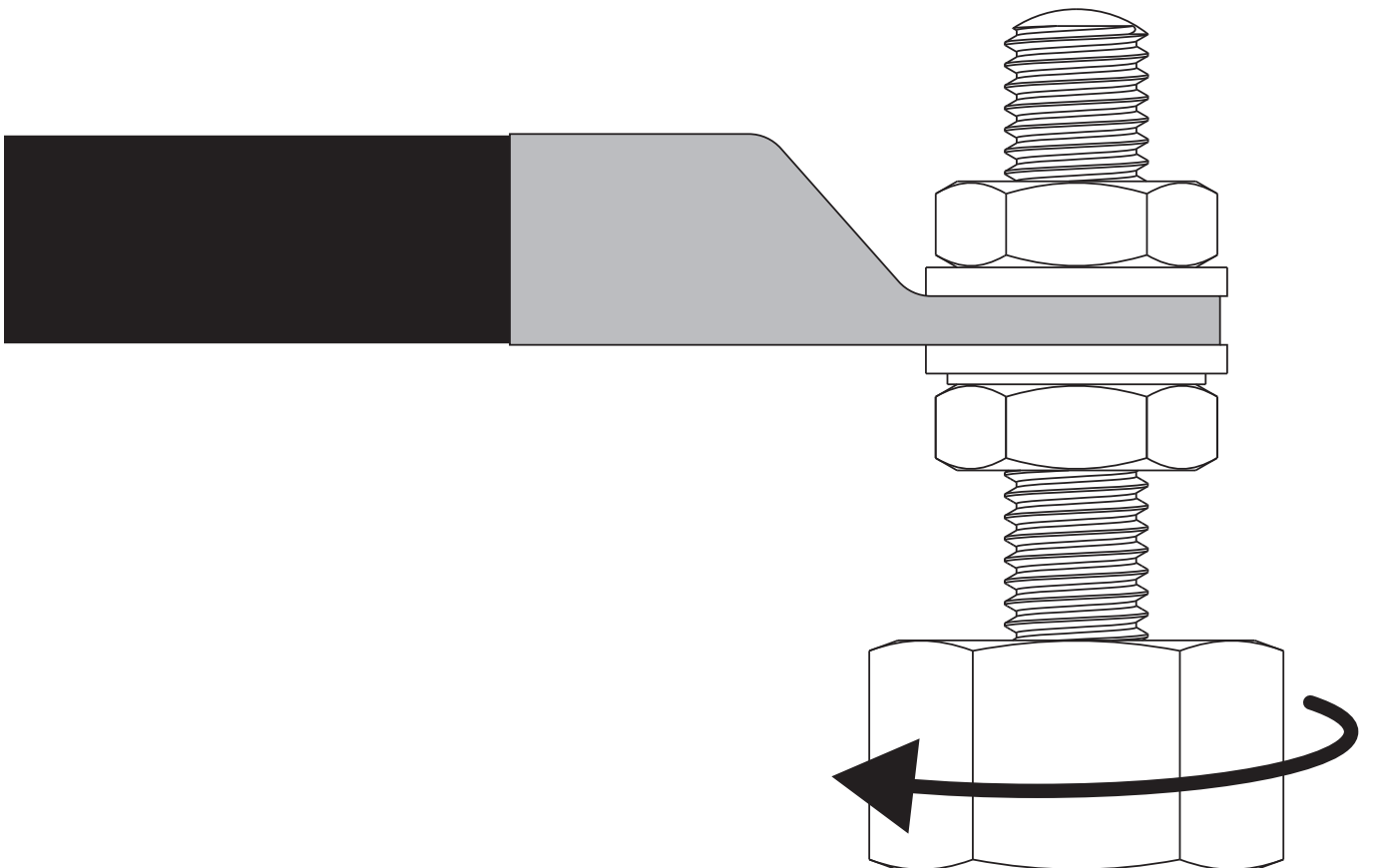


FIG. L



**WARNING LEDS ON DISPLAY - SEGNALAZIONI DEL DISPLAY**

	DESCRIPTION	POSSIBLE SOLUTION	DESCRIZIONE	SOLUZIONE POSSIBILE
<b>AL 1</b>	Machine thermal cut out	Make sure the holes for ventilation of the machine are not blocked and that the fan is working properly. Reduce the rate of spot-welding.	<i>Allarme termico macchina</i>	<i>Verificare che le feritoie per la ventilazione della macchina non siano occluse e che il ventilatore funzioni correttamente. Ridurre la cadenza di puntatura.</i>
<b>AL 2</b>	Studder thermal cut out	Wait for a few minutes for the automatic reset of the thermal sensor. Reduce the rate of spot-welding.	<i>Allarme termico studder</i>	<i>Attendere alcuni minuti il ripristino automatico del sensore termico. Ridurre la cadenza di puntatura.</i>
<b>Err</b>	At start the tool in in contact with the mass	Separate the tool from the mass before turning the machine on	<i>All'accensione l'utensile è in contatto con la massa</i>	<i>Separare l'utensile dalla massa prima di accendere la macchina</i>

#### (EN) GUARANTEE

The manufacturer guarantees proper operation of the machines and undertakes to replace free of charge any parts should they be damaged due to poor quality of materials or manufacturing defects within 12 months of the date of commissioning of the machine, when proven by certification. Returned machines, also under guarantee, should be dispatched CARRIAGE PAID and will be returned CARRIAGE FORWARD. This with the exception of, as decreed, machines considered as consumer goods according to European directive 1999/44/EC, only when sold in member states of the EU. The guarantee certificate is only valid when accompanied by an official receipt or delivery note. Problems arising from improper use, tampering or negligence are excluded from the guarantee. Furthermore, the manufacturer declines any liability for all direct or indirect damages.

#### (IT) GARANZIA

La ditta costruttrice si rende garante del buon funzionamento delle macchine e si impegna ad effettuare gratuitamente la sostituzione dei pezzi che si deteriorassero per cattiva qualità di materiale e per difetti di costruzione entro 12 mesi dalla data di messa in funzione della macchina, comprovata sul certificato. Le macchine rese, anche se in garanzia, dovranno essere spedite in PORTO FRANCO e verranno restituite in PORTO ASSEGNATO. Fanno eccezione, a quanto stabilito, le macchine che rientrano come beni di consumo secondo la direttiva europea 1999/44/CE, solo se vendute negli stati membri della EU. Il certificato di garanzia ha validità solo se accompagnato da scontrino fiscale o bolla di consegna. Gli inconvenienti derivati da cattiva utilizzazione, manomissione o incuria, sono esclusi dalla garanzia. Inoltre si declina ogni responsabilità per tutti i danni diretti ed indiretti.

#### (FR) GARANTIE

Le fabricant garantit le fonctionnement correct des machines et s'engage à remplacer gratuitement les composants endommagés à la suite d'une mauvaise qualité de matériel ou d'un défaut de fabrication durant une période de 12 mois à compter de la mise en service de la machine attestée par le certificat. Les machines rendues, même sous garantie, doivent être expédiées en PORT FRANC et seront renvoyées en PORT DÛ. Font exception à cette règle les machines considérées comme biens de consommation selon la directive européenne 1999/44/CE et vendues aux états membres de l'EU uniquement. Le certificat de garantie n'est valable que s'il est accompagné de la preuve d'achat ou du bulletin de livraison. Tous les inconvénients dus à une utilisation incorrecte, une manipulation ou une négligence sont exclus de la garantie. La société décline en outre toute responsabilité pour tous les dommages directs ou indirects.

#### (ES) GARANTÍA

La empresa fabricante garantiza el buen funcionamiento de las máquinas y se compromete a efectuar gratuitamente la sustitución de las piezas que se deterioren por mala calidad del material y por defectos de fabricación en los 12 meses posteriores a la fecha de puesta en funcionamiento de la máquina, comprobada en el certificado. Las máquinas entregadas, incluso en garantía, deberán ser enviadas a PORTE PAGADO y se devolverán a PORTE DEBIDO. Son excepción, según cuanto establecido, las máquinas que se consideran bienes de consumo según la directiva europea 1999/44/CE sólo si han sido vendidas en los estados miembros de la UE. El certificado de garantía tiene validez sólo si está acompañado de resguardo fiscal o albarán de entrega. Los problemas derivados de una mala utilización, modificación o negligencia están excluidos de la garantía. Además, se declina cualquier responsabilidad por todos los daños directos e indirectos.

#### (DE) GEWÄHRLEISTUNG

Der Hersteller übernimmt die Gewährleistung für den einwandfreien Betrieb der Maschinen und verpflichtet sich, solche Teile kostenlos zu ersetzen, die aufgrund schlechter Materialqualität und von Herstellungsfehlern innerhalb von 12 Monaten ab der Inbetriebnahme schadhaft werden. Als Nachweis der Inbetriebnahme gilt der Garantieschein. Werden Maschinen zurückgesendet, muß dies - auch im Rahmen der Gewährleistung - FRACHTFREI geschehen. Sie werden anschließend per FRACHTNACHNACHNAME wieder zurückgesendet. Von den Regelungen ausgenommen sind Maschinen, die nach der Europäischen Richtlinie 1999/44/EG unter die Verbrauchsgüter fallen, und nur dann, wenn sie in einem Mitgliedstaat der EU verkauft worden sind. Der Garantieschein ist nur gültig, wenn ihm der Kassenbon oder der Lieferschein beiliegt. Unsere Gewährleistung bezieht sich nicht auf Schäden aufgrund fehlerhafter oder nachlässiger Behandlung oder aufgrund von Fremdeinwirkung. Außerdem wird jede Haftung für direkte und indirekte Schäden ausgeschlossen.

#### (RU) ГАРАНТИЯ

Компания-производитель гарантирует хорошую работу машинного оборудования и обязуется бесплатно произвести замену частей, имеющих неисправности, явившиеся следствием плохого качества материала или дефектов производства, в течении 12 месяцев с даты пуска в эксплуатацию машинного оборудования, проставленной на сертификате. Возвращенное оборудование, даже находящееся под действием гарантии, должно быть направлено на условиях ПОРТО ФРАНКО и будет возвращено в УКАЗАННОЕ МЕСТО. Из оговоренного выше исключается машинное оборудование, считающееся товарами потребления, в соответствии с европейской директивой 1999/44/ЕС, только в том случае, если они были проданы в государствах, входящих в ЕС. Гарантийный сертификат считается действительным только при условии, что к нему прилагается товарный чек или товаросопроводительная накладная. Неисправности, возникшие из-за неправильного использования, порчи или небрежного обращения, не покрываются действием гарантии. Дополнительно производитель снимает с себя любую ответственность за какой-либо прямой или непрямой ущерб.

#### (PT) GARANTIA

A empresa fabricante torna-se garante do bom funcionamento das máquinas e compromete-se a efectuar gratuitamente a substituição das peças que porventura se deteriorarem devido à má qualidade de material e por defeitos de fabricação no prazo de 12 meses da data de entrada da máquina em funcionamento, comprovada no certificado. As máquinas devolvidas, mesmo se em garantia, deverão ser despachadas em PORTO FRANCO e serão devolvidas com FRETE A PAGAR. São excepção, a quanto estabelecido, as máquinas que são consideradas como bens de consumo segundo a directiva europeia 1999/44/CE, somente se vendidas nos estados-membros da EU. O certificado de garantia tem validade somente se acompanhado pela nota fiscal ou conhecimento de entrega. Os inconvenientes decorrentes de utilização imprópria, adulteração ou descuido, são excluídos da garantia. Para além disso, o fabricante exime-se de qualquer responsabilidade para todos os danos directos e indirectos.

#### (NL) GARANTIE

De fabrikant is garant voor de goede werking van de machines en verplicht er zich toe gratis de vervanging uit te voeren van de stukken die afslijten omwille van de slechte kwaliteit van het materiaal en omwille van fabricagefouten, en wel van de datum van in bedrijfstelling van de machine, bevestigd op het certificaat. De geretoureerde machines, ook al zijn ze in garantie, moeten PORTVRIJ verzonden worden en zullen op KOSTEN BESTEMMELING teruggestuurd worden. Hierop maken een uitzondering de machines die vallen onder de verbruiksartikelen overeenkomstig de Europese richtlijn, 1999/44/EG, alleen indien ze verkocht zijn in de lidstaten van de EU. Het garantiecertificaat is alleen geldig indien het vergezeld is van de fiscale reçu of van het ontvangstbewijs. De inconvenienten te wijten aan een slecht gebruik, schendingen of nalatigheid zijn uitgesloten uit de garantie. Bovendien wijst men alle verantwoordelijkheid af voor alle rechtstreekse en onrechtstreekse schade.

#### (EL) ΕΓΓΥΗΣΗ

Η κατασκευαστική εταιρία εγγυάται την καλή λειτουργία των μηχανών και δεσμεύεται να εκτελέσει δωρεάν την αντικατάσταση τμημάτων σε περίπτωση φθοράς τους εξαιτίας κακής ποιότητας υλικού ή ελαττωμάτων κατασκευής, εντός 12 μηνών από την ημερομηνία θέσης σε λειτουργίας του μηχανήματος επιβεβαιωμένη από το πιστοποιητικό. Τα μηχανήματα που επιστρέφονται, ακόμα και αν είναι σε εγγύηση, θα στέλνονται ΧΩΡΙΣ ΕΠΙΒΑΡΥΝΣΗ και θα επιστρέφονται με έξοδα ΠΛΗΡΩΤΕΑ ΣΤΟΝ ΠΡΟΟΡΙΣΜΟ. Εξαιρούνται από τα οριζόμενα τα μηχανήματα που αποτελούν καταναλωτικά αγαθά σύμφωνα με την ευρωπαϊκή οδηγία 1999/44/ΕC μόνο αν πωλούνται σε κράτη μέλη της ΕΕ. Το πιστοποιητικό εγγύησης ισχύει μόνο αν συνοδεύεται από επίσημη απόδειξη πληρωμής ή απόδειξη παραλαβής. Ενδεχόμενα προβλήματα οφειλόμενα σε κακή χρήση, παραποίηση ή αμέλεια, αποκλείονται από την εγγύηση. Απορρίπτεται, επίσης, κάθε ευθύνη για οποιαδήποτε βλάβη άμεση ή έμμεση.

#### (RO) GARANȚIE

Fabricantul garantează buna funcționare a aparatelor produse și se angajează la înlocuirea gratuită a pieselor care s-ar putea deteriora din cauza calității scadente a materialului sau din cauza defectelor de construcție în max. 12 luni de la data punerii în funcțiune a aparatului, dovedită cu certificatul de garanție. Aparatele restituite, chiar dacă sunt în garanție, se vor expedia FĂRĂ PLATĂ și se vor restitui CU PLATA LA PRIMIRE. Fac excepție, conform normelor, aparatele care se categorisesc ca și bunuri de consum, conform directivei europene 1999/44/EC, numai dacă acestea sunt vândute în statele membre din UE. Certificatul de garanție este valabil numai dacă este însoțit de bonul fiscal sau de fișa de livrare. Nefuncționarea cauzată de o utilizare improprie, manipulare inadecvată sau neglijență este exclusă din dreptul la garanție. În plus fabricantul își declină orice responsabilitate față de toate daunele provocate direct și indirect.

#### (SV) GARANTI

Tillverkaren garanterar att maskinerna fungerar bra och åtar sig att kostnadsfritt byta ut delar som går sönder p.g.a. dålig materialkvalitet och defekter inom 12 månader efter idriftsättningen av maskinen, som ska styrkas av intyg. De maskiner som lämnas tillbaka, även om de täcks av garantin, måste skickas FRAKTFRITT, och kommer att skickas tillbaka PÅ MOTTAGARENS BEKOSTNAD. Ett undantag från detta utgörs av de maskiner som räknas som konsumtionsvaror enligt EU-direktiv 1999/44/EG, och då enbart om de har sålts till något av EU:s medlemsländer. Garantisedeln är bara giltig tillsammans med kvitto eller leveranssedel. Problem som beror på felaktig användning, åverkan eller vårdslöshet täcks inte av garantin. Tillverkaren fransäger sig även allt ansvar för direkt och indirekt skada.



#### (CS) ZÁRUKA

Výrobce ručí za správnou činnost strojů a zavazuje se provést bezplatnou výměnu dílů opotřebovaných z důvodu špatné kvality materiálu a následkem konstrukčních vad do 12 měsíců od data uvedení stroje do provozu, uvedeného na záručním listě. Vracené stroje a to i v záruční době musí být odeslány se ZAPLACENÝM POŠTOVNÝM a budou vráceny na NÁKLADY PŘÍJEMCE. Na základě dohody tvoří výjimku stroje spadající do spotřebního majetku ve smyslu směrnice 1999/44/ES pouze za předpokladu, že byly prodány v členských státech EU. Záruční list má platnost pouze v případě, že je předložen spolu s účtenkou nebo dodacím listem. Poruchy vyplývající z nesprávného použití, úmyslného poškození nebo chybějící péče nespádají do záruky. Odpovědnost se dále nevztahuje na všechny přímé a nepřímé škody.

#### (HR-SR) GARANCIJA

Proizvođač garantira ispravan rad strojeva i obvezuje se izvršiti besplatno zamjenu dijelova koji su oštećeni zbog loše kvalitete materijala i zbog tvorničkih grešaka, u roku od 12 mjeseci od dana pokretanja stroja, koji je potvrđen na garantnom listu. Vraćeni strojevi, i ako su pod garancijom, moraju biti poslani bez plaćanja troškova prijevoza. Iznimka su strojevi koji se vraćaju kao potrošni materijal, u skladu sa Europskom odredbom 1999/44/EC, samo ako su prodani zemljama članicama EU-a. Garantni list vrijedi samo ako je popraćen računom ili dostavnom listom. Oštećenja nastala uslijed neispravne upotrebe, izmjena izvršenih na stroju ili nemara nisu pokriveni garancijom. Proizvođač se ujedno odriče bilo kakve odgovornosti za sve izravne i neizravne štete.

#### (PL) GWARANCJA

Producent gwarantuje prawidłowe funkcjonowanie urządzeń i zobowiązuje się do bezpłatnej wymiany części, które zepsują się w wyniku złej jakości materiału lub wad fabrycznych w ciągu 12 miesięcy od daty uruchomienia urządzenia, poświadczonej na gwarancji. Urządzenia przesłane do Producenta, również w okresie gwarancji, należy wysłać na warunkach PORTO FRANKO, po naprawie zostaną one zwrócone na koszt odbiorcy. Zgodnie z ustaleniami wyjątkiem są te urządzenia, które są odsyłane jako dobra konsumpcyjne, zgodnie z dyrektywą europejską 1999/44/WE, wyłącznie, jeżeli zostały sprzedane w krajach członkowskich UE. Karta gwarancyjna jest ważna wyłącznie, jeżeli towarzyszy jej kwit fiskalny lub dowód dostawy. Trudności wynikające z nieprawidłowego użytkowania, naruszenia lub niedbałości o urządzenia nie są objęte gwarancją. Producent nie ponosi odpowiedzialności za wszelkie szkody pośrednie i bezpośrednie.

#### (FI) TAKUU

Valmistusyritys takaa koneiden hyvän toimivuuden sekä huolehtii huonolaatuisen materiaalin ja rakennusvirheiden takia huonontuneiden osien vaihdosta ilmaiseksi 12 kuukauden sisällä koneen käyttöönottopäivästä, mikä ilmenee sertifikaatista. Palautettavat koneet, myös takuussa olevat, on lähetettävä LÄHETTÄJÄN KUSTANNUKSELLA ja ne palautetaan VASTAANOTTAJAN KUSTANNUKSELLA. Poikkeuksen muodostavat koneet, jotka asetuksissa kuuluvat kulutushyödykkeisiin eurooppalaisen direktiivin 1999/44/EC mukaan vain, jos ne myydään EU:n jäsen maissa. Takuutodistus on voimassa vain, jos siihen on liitetty verotuskuitti tai todistus tavarantoinituksesta. Takuu ei kata väärinkäytöstä, vaurioittamisesta tai huolimattomuudesta johtuvia haittoja. Lisäksi yritys kieltäytyy ottamasta vastuuta kaikista välittömistä tai välillisistä vaurioista.

#### (DA) GARANTI

Producenten stiller garanti for, at maskinerne fungerer ordentligt, og forpligter sig til vederlagsfrit at udskifte de dele, der måtte fremvise defekter på grund af ringe materialekvalitet eller fabrikationsfejl i løbet af de første 12 måneder efter maskinens idriftsættelsesdato, der fremgår af beviset. Selvom de returnerede maskiner er i garanti, skal de sendes FRANKO FRAGT, mens de tilbageleveres PR. EFTERKRAV. Dette gælder dog ikke for de maskiner, der i henhold til Direktivet 1999/44/EØF udgør forbrugsgoder, men kun på betingelse af at de sælges i EU-landene. Garantibeviset er kun gyldigt, hvis der vedlægges en kassebon eller fragtpapirer. Garantien dækker ikke for forstyrrelser, der skyldes forkert anvendelse, manipulering eller skødesløshed. Producenten fralægger sig desuden ethvert ansvar for alle direkte og indirekte skader.

#### (NO) GARANTI

Tilverkeren garanterer maskinens korrekte funksjon og forplikter seg å utføre gratis bytte av deler som blir ødelagt på grunn av en dårlig kvalitet i materialer eller konstruksjonsfeil som oppstår innen 12 måneder fra maskinens igangsetting, i overensstemmelse med sertifikatet. Maskiner som sendes tilbake, også i løpet av garantiperioden, skal skikkes FRAKTRITT og skal sendes tilbake MED BETALNING AV MOTTAKEREN, unntatt maskinene som tilhører forbrukningsvarer ifølge europadirektiv 1999/44/EC, kun hvis de selges i en av EUs medlemsstater. Garantisertifikatet er gyldig kun sammen med kvittering eller leveringsblankett. Feil som oppstår på grunn av galt bruk, manipulering eller slurv, er utelukket fra garantin. Dessuten frasier seg selskapet alt ansvar for alle direkte og indirekte skader.

#### (SL) GARANCIJA

Proizvajalec zagotavlja pravilno delovanje strojev in se zavezuje, da bo brezplačno zamenjal dele, ki se bodo obrabili zaradi slabe kakovosti materiala in zaradi napak pri proizvodnji v roku 12 mesecev od dneva nakupa označenega ne tem certifikatu. Izjema so le aparati, ki so del potrošnih dobrin v skladu z evropsko direktivo 1999/44/EC, le če so bili prodani v državi članici EU. Garancijsko potrdilo je veljavno le, če je priložen veljaven račun. Napake, ki izhajajo iz nepravilne uporabe, posegov ali malomarnosti, garancija ne pokriva. Poleg tega proizvajalec zavrha odgovornost za vse posredne in neposredne poškodbe. Ne delujoč aparat mora pooblaščen servis popraviti v roku 45 dni, v nasprotnem primeru se kupcu izroči nov aparat. Proizvajalec zagotavlja dobavo rezervnih delov še 5 let od nakupa izdelka. Na podlagi zakona o spremembah in dopolnitvah Zakona o varstvu potrošnikov (ZVPot-E) (Ur.L.RS št. 78/2011) podjetje Telwin s.p.a., kot organizator servisne mreže izrecno izjavlja: da velja garancija za izdelek na teritorialnem območju države v kateri je izdelek prodan končnim potrošnikom; opozarja potrošnike, da garancija in uveljavljanje zahtevkov iz naslova garancije ne izključuje pravic potrošnika, ki izhajajo iz naslova odgovornosti prodajalca za napake na blagu. ORGANIZATOR SERVISNE SLUŽBE ZA SLOVENIJO: Itehnika d.o.o., Vanganelška cesta 26a, 6000 Koper, tel: 05/625-02-08.

#### (SK) ZÁRUKA

Výrobca ručí za správnú činnosť strojov a zaväzuje sa vykonať bezplatnú výmenu dielov opotrebovaných z dôvodu zlej kvality materiálu a následkom konštrukčných väd do 12 mesiacov od dátumu uvedenia stroja do prevádzky, uvedeného na záručnom liste. Vracené stroje a to i v podmienkach záručnej doby musia byť odoslané so ZAPLATENÝM POŠTOVNÝM a budú vrátené na NÁKLADY PŘÍJEMCU. Na základe dohody výnimku tvoria stroje spadajúce do spotrebného majetku, v zmysle smernice 1999/44/ES, len za predpokladu, že boli predané v členských štátoch EU. Záručný list je platný len v prípade, keď je predložený spolu s účtenkou alebo dodacím listom. Poruchy vyplývajúce z nesprávneho použitia, neoprávneného zásahu alebo nedostatočnej starostlivosti nespádajú do záruky. Zodpovednosť sa ďalej nevzťahuje na všetky priame i nepriame škody.

#### (HU) JÓTÁLLÁS

A gyártó cég jótállást vállal a gépek rendeltetésszerű üzemeléséért illetve vállalja az alkatrészek ingyenes kicserélését ha azok az alapanyag rossz minőségéből valamint gyártási hibából erednek a gép üzembe helyezésének a bizonylat szerint igazolható napjától számított 12 hónapon belül. A cserélendő alkatrészeket még a jótállás keretében is BÉRMENTESEN kell visszaküldeni, amelyek UTÓVÉTEL lesznek a vevőhöz kiszállítva. Kívételt képeznek e szabály alól azon gépek, melyek az Európai Unió 199/44/EC irányelve szerint meghatározott fogyasztási cikknek minősülnek, s az EU tagországaiabon kerültek értékesítésre. A jótállás csak a blokk igazolás illetve szállítólevél mellékletével érvényes. A nem rendeltetésszerű használatból, megrongálásból illetve nem megfelelő gondossággal való kezelésből eredő rendellenességek a jótállást kizárják. Kizárt továbbá bármilyen felelősségvállalás minden közvetlen és közvetett kárért.

#### (LT) GARANTIJA

Gaminiojas garantuoja neprieikastingą įrenginio veikimą ir įsipareigoja nemokamai pakeisti gaminio dalis, susidėvėjusias as susigadinusias dėl prastos medžiagos kokybės ar dėl konstrukcijos defektų 12 mėnesių laikotarpyje nuo įrenginio paleidimo datos, kuri turi būti paliudyta pažymėjimu. Gražinami įrenginiai, net ir galiojant garantijai, turi būti siunčiami ir bus sugrąžinti atgal PIRKĖJO lėšomis. Išimtį aukščiaui aprašytai sąlygai sudaro prietaisai, kurie pagal 1999/44/EC Europos direktyvą gali būti laikomi plataus vartojimo prekėmis bei yra parduodami tik ES šalyse. Garantinis pažymėjimas galioja tik tuo atveju, jei yra lydimas fiskalinio čekio arba pristatymo dokumento. Į garantiją nėra įtraukti nesklaidumai, susiję su netinkamu prietaiso naudojimu, aplaidumu ar prasta jo priežiūra. Gaminiojas taip pat atsisako nuo atsakomybės už bet kokius tiesioginius ar netiesioginius nuostolius.

#### (ET) GARANTII

Tootjafirma vastutab masinate hea funktsioneerimise eest ja kohustub asendada tasuta osad, mis riknevad halva kvaliteediga materjali ja konstruktsioonidefektide tõttu, 12 kuu jooksul alates masina käikupanemise sertifikaadil tõestatud kuupäevast. Tagasi saadetavad masinad, ka kehtiva garantiiga, tuleb saata TASUTUD POSTIMAKSUGA ja nende tagastamise SAATEKULUD ON KAUBASAAJA TASUDA. Nagu kehtestatud, teevad erandi masinad, mis kuuluvad europa normatiivi 1999/44/EC kohaselt tarbekauba kategooriasse ja ainult siis, kui müüüd ÜE liikmesriikides. Garantisertifikaat kehtib ainult koos ostu- või kättetoimetamiskviitungiga. Garantii ei hõlma riknemisi, mis on põhjustatud seadme väärast käsitsemisest, modifitseerimisest või hoolimatust kasutamisest. Peale selle ei vastuta firma kõigi otseste või kaudsete kahjude eest.

#### (LV) GARANTIJA

Ražotājs garantē mašīnu labu darbību un apņemas bez maksas nomainīt detaļas, kuras nodilst materiāla sliktas kvalitātes dēļ vai ražošanas defektu dēļ 12 mēnešu laikā kopš sertifikātā norādītā mašīnas ekspluatācijas sākuma datuma. Atpakaļ nosūtāmas mašīnas, pat to garantijas laikā, ir jānosūta saskaņā ar FRANKO-OSTA noteikumiem un ražotājs tās atgriezīs uz NORĀDĪTO OSTU. Minētie nosacījumi neattiecas uz mašīnām, kuras saskaņā ar Eiropas direktīvu 1999/44/EC tiek uzskatītas par patēriņa precī, bet tikai gadījumā, ja tās tiek pārdotas ES dalībvalstīs. Garantijas sertifikāts ir spēkā tikai kopā ar kases čeku vai pavadzīmi. Garantija neattiecas uz gadījumiem, kad bojājumi ir radušies nepareizās izmantošanas, noteikumu neievērošanas vai nolaidības dēļ. Turklāt, šajā gadījumā ražotājs neņem jebkādu atbildību par tiešajiem un netiešajiem zaudējumiem.

**(BG) ГАРАНЦИЯ**

Фирмата производител гарантира за доброто функциониране на машините и се задължава да извърши безплатно подмяната на части, които са се повредили, заради некачествен материал или производствени дефекти, до 12 месеца от датата на пускане в действие на машината, доказана с гаранционна карта. Върнатите машини, дори и в гаранция, трябва да бъдат изпратени със ЗАПЛАТЕН ПРЕВОЗ и ще бъдат върнати с НАЛОЖЕН ПЛАТЕЖ. С изключение на машините, които се считат за движимо имущество за постоянно ползване, както е установено от европейската директива 1999/44/ЕС, само ако машините са продадени в страни членки на Европейския съюз. Гаранционната карта е валидна, само ако е придружена от фискален бон или разписка за доставка. Нередностите, произтичащи от лоша употреба или небрежност, са изключени от гаранцията. Освен това се отклонява всякаква отговорност за директни или индиректни щети.

**(AR) الضمان**

تضمن الشركة المصنعة جودة الماكينات، كما أنها تتعهد باستبدال قطع مجاناً في حالة تلفها بسبب سوء جودة المادة وعيوب التصنيع وذلك في خلال 12 شهر من تاريخ تشغيل الماكينة المثبت في الشهادة. سترسل الماكينات المسترجعة - حتى وإن كانت في الضمان- على حساب المرسل ويتم استرجاعهم على حساب المستلم. وذلك باستثناء -كما هو مقرر- الماكينات التي تعتبر سلع استهلاكية وفقاً للتوجيه الأوروبي رقم 44 لعام 1999 - الاتحاد الأوروبي "CE/44/1999"، والتي يتم بيعها فقط في الدول الأعضاء في الاتحاد الأوروبي. تسري شهادة الضمان فقط إذا كان معها إيصال أو مذكرة تسليم. لا يشمل الضمان المشاكل التي تنتج عن سوء الاستخدام أو العبث أو الإهمال. كما أنها لا تتحمل أي مسؤولية عن جميع الأضرار المباشرة وغير المباشرة.

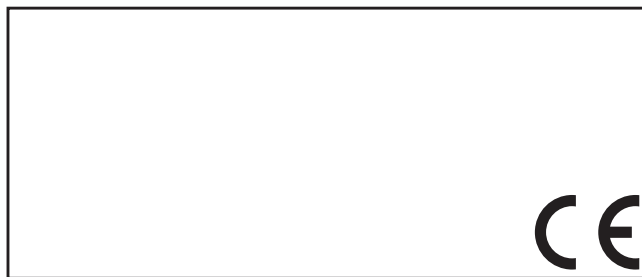
(EN) CERTIFICATE OF GUARANTEE	(EL) ΠΙΣΤΟΠΟΙΗΤΙΚΟ ΕΓΓΥΗΣΗΣ	(SL) CERTIFICAT GARANCIJE
(IT) CERTIFICATO DI GARANZIA	(RO) CERTIFICAT DE GARANȚIE	(SK) ZÁRUČNÝ LIST
(FR) CERTIFICAT DE GARANTIE	(SV) GARANTISEDEL	(HU) GARANCIALEVÉL
(ES) CERTIFICADO DE GARANTIA	(CS) ZÁRUČNÍ LIST	(LT) GARANTINIS PAŽYMĖJIMAS
(DE) GARANTIEKARTE	(HR-SR) GARANTNI LIST	(ET) GARANTIISERTIFIKAAT
(RU) ГАРАНТИЙНЫЙ СЕРТИФИКАТ	(PL) CERTYFIKAT GWARANCJI	(LV) GARANTIJAS SERTIFIKĀTS
(PT) CERTIFICADO DE GARANTIA	(FI) TAKUUTODISTUS	(BG) ГАРАНЦИОННА КАРТА
(NL) GARANTIEBEWIJS	(DA) GARANTIBEVIS	(AR) شهادة الضمان
	(NO) GARANTIBEVIS	

MOD. / MONT / МОД./ ŪRLAP / MUDEL / МОДЕЛ / Št / Br.

(EN) Date of buying - (IT) Data di acquisto - (FR) Date d'achat - (ES) Fecha de compra - (DE) Kaufdatum - (RU) Дата продажи - (PT) Data de compra - (NL) Datum van aankoop - (EL) Ημερομηνία αγοράς - (RO) Data achiziției - (SV) Inköpsdatum - (CS) Datum zakoupení - (HR-SR) Datum kupnje - (PL) Data zakupu - (FI) Ostopäivämäärä - (DA) Købsdato - (NO) Innkjøpsdato - (SL) Datum nakupa - (SK) Dátum zakúpenia - (HU) Vásárlás kelte - (LT) Pirkimo data - (ET) Ostu kuupäev - (LV) Pirkšanas datums - (BG) ДАТА НА ПОКУПКАТА - (AR) تاريخ الشراء

NR. / ARIQM / È. / Č. / HOMEP:

(EN) Sales company (Name and Signature)	(PL) Firma odsprzedająca (Pieczęć i Podpis)
(IT) Ditta rivenditrice (Timbro e Firma)	(FI) Jälleenmyyjä (Leima ja Allekirjoitus)
(FR) Revendeur (Chachet et Signature)	(DA) Forhandler (stempel og underskrift)
(ES) Vendedor (Nombre y sello)	(NO) Forhandler (Stempel og underskrift)
(DE) Händler (Stempel und Unterschrift)	(SL) Prodajno podjetje (Žig in podpis)
(RU) ШТАМП и ПОДПИСЬ (ТОРГОВОГО ПРЕДПРИЯТИЯ)	(SK) Predajca (Pečiatka a podpis)
(PT) Revendedor (Carimbo e Assinatura)	(HU) Eladás helye (Pecset és Aláírás)
(NL) Verkoper (Stempel en naam)	(LT) Pardavėjas (Antspaudas ir Parašas)
(EL) Κατάστημα πώλησης (Σφραγίδα και υπογραφή)	(ET) Edasimüügi firma (Tempel ja allkiri)
(RO) Reprezentant comercial (Ștampila și semnătura)	(LV) Izplātītājs (Zīmogs un paraksts)
(SV) Återförsäljare (Stämpel och Underskrift)	(BG) ПРОДАВАЧ (Подпис и Печат)
(CS) Prodejce (Razítka a podpis)	(AR) شركة المبيعات (ختم وتوقيع)
(HR-SR) Tvrtka prodavatelj (Pečat i potpis)	



(EN) The product is in compliance with:	(RO) Produsul este conform cu:	(SK) Výrobek je ve shodě se:
(IT) Il prodotto è conforme a:	(SV) Att produkten är i överensstämmelse med:	(HU) A termék megfelel a követközőknek:
(FR) Le produit est conforme aux:	(CS) Výrobek je v súlade so:	(LT) Produktas atitinka:
(ES) Het produkt overeenkomstig de:	(HR-SR) Proizvod je u skladu sa:	(ET) Toode on kooskõlas:
(DE) Die Maschine entspricht:	(PL) Produkt spełnia wymagania następujących Dyrektyw:	(LV) Izstrādājums atbilst:
(RU) Заявляется, что изделие соответствует:	(FI) Että laite mallia on yhdenmukainen direktiivissä:	(BG) Продуктът отговаря на:
(PT) El producto es conforme as:	(DA) At produktet er i overensstemmelse med:	(AR) المنتج متوافق مع:
(NL) O producto è conforme as:	(NO) At produktet er i overensstemmelse med:	
(EL) Το προϊόν είναι κατασκευασμένο σύμφωνα με τη:	(SL) Proizvod je v skladu z:	

(EN) DIRECTIVES - (IT) DIRETTIVE - (FR) DIRECTIVES - (ES) DIRECTIVAS - (DE) RICHTLINIEN - (RU) ДИРЕКТИВЫ - (PT) DIRECTIVAS - (NL) RICHTLIJNEN - (EL) ΠΡΟΔΙΑΓΡΑΦΕΣ - (RO) DIRECTIVE - (SV) DIREKTIV - (CS) SMĚRNICE - (HR-SR) DIREKTIVE - (PL) DYREKTYWY - (FI) DIREKTIIVIT - (DA) DIREKTIVER - (NO) DIREKTIVER - (SL) DIREKTIVE - (SK) SMERNICE - (HU) IRÁNYELVEK - (LT) DIREKTYVOS - (ET) DIREKTIIVID - (LV) DIREKTĪVAS - (BG) ДИРЕКТИВИ - (AR) توجيه

LVD 2014/35/EU + Amdt.

EMC 2014/30/EU + Amdt.

RoHS 2011/65/EU + Amdt.