

GB I F E D RU P
GR NL H RO S DK N
SF CZ SK SI HR/SCG
LT EE LV BG PL

GB INSTRUCTION MANUAL
I MANUALE D'ISTRUZIONE
F MANUEL D'INSTRUCTIONS
E MANUAL DE INSTRUCCIONES
D BEDIENUNGSANLEITUNG
RU РУКОВОДСТВО ПОЛЬЗОВАТЕЛЯ
P MANUAL DE INSTRUÇÕES
GR ΕΓΧΕΙΡΙΔΙΟ ΧΡΗΣΗΣ
NL INSTRUCTIEHANDLEIDING
H HASZNÁLATI UTASÍTÁS
RO MANUAL DE INSTRUCȚIUNI
S BRUKSANVISNING
DK INSTRUKTIONSMANUAL
N BRUKERVEILEDNING
SF OHJEKIRJA
CZ NÁVOD K POUŽITÍ
SK NÁVOD NA POUŽITIE
SI PRIROČNIK Z NAVODILI ZA UPORABO
HR/SCG PRIRUČNIK ZA UPOTREBU
LT INSTRUKCIJŲ KNYGELĖ
EE KASUTUSJUHEND
LV ROKASGRĀMATA
BG РЪКОВОДСТВО С ИНСТРУКЦИИ
PL INSTRUKCJA OBSŁUGI



TIG DC • MMA



- ▶ GB Professional TIG-DC, MMA welding machines with inverter.
- ▶ I Saldatrici professionali ad inverter TIG DC, MMA.
- ▶ F Postes de soudage professionnels à inverseur TIG-CC, MMA.
- ▶ E Soldadoras profesionales con inverter TIG-DC, MMA.
- ▶ D Professionelle Schweißmaschinen WIG-DC, MMA mit Invertertechnik.
- ▶ RU Профессиональные сварочные аппараты с инвертером TIG-DC, MMA.
- ▶ P Aparelhos de soldar profissionais com variador de frequência TIG-DC, MMA.
- ▶ GR Επαγγελματικοί συγκολλητές με ινβέρτερ TIG-DC, MMA.
- ▶ NL Professionele lasmachines met inverter TIG-DC, MMA.
- ▶ H Profesziónális MMA, TIG-DC inverthegeztők.
- ▶ RO Aparate de sudură cu inverter pentru sudura TIG-CC și MMA, destinate uzului profesional.
- ▶ S Professionella svetsar med växelriktare TIG-DC, MMA.
- ▶ DK Professionelle svejsemaskiner med inverter TIG-DC, MMA.
- ▶ N Profesjonelle sveisebrenner med inverter TIG-DC, MMA.
- ▶ SF Ammattihitsauslaitteet vaihtosuuntaajalla TIG-DC, MMA.
- ▶ CZ Profesionální svařovací agregáty pro svařování TIG-DC, MMA.
- ▶ SK Profesionálne zvaracie agregáty pre zváranie TIG-DC, MMA.
- ▶ SI Profesionalni varilni aparati s frekvenčnim menjalnikom TIG-DC, MMA.
- ▶ HR/SCG Profesionalni stroj za varenje sa inverterom TIG-DC, MMA.
- ▶ LT Profesionalūs suvirinimo aparatai su Inverteriu TIG-DC, MMA.
- ▶ EE Inverter TIG-DC, MMA professionaalsed keevitusaparaadid.
- ▶ LV Profesionālie metināšanas aparāti ar inverteru TIG-DC metināšanai MMA un līdzstrāvas.
- ▶ BG Професионални инверторни електрожени за заваряване ВИГ (TIG) DC, MMA.
- ▶ PL Profesjonalne spawarki inwerterowe TIG-DC, MMA.

GB	EXPLANATION OF DANGER, MANDATORY AND PROHIBITION SIGNS.	DK	OVERSIGT OVER FARE, PLIGT OG FORBUDSSIGNALER.
I	LEGENDA SEGNALI DI PERICOLO, D'OBBLIGO E DIVIETO.	N	SIGNALERINGSTEKST FOR FARE, FORPLIKTELSER OG FORBUDT.
F	LEGENDE SIGNAUX DE DANGER, D'OBLIGATION ET D'INTERDICTION.	SF	VAROITUS, VELVOITUS, JA KIELTOMERKIT.
E	LEYENDA SEÑALES DE PELIGRO, DE OBLIGACIÓN Y PROHIBICIÓN.	CZ	VYSVĚTLIVKY K SIGNÁLUM NEBEZPEČÍ, PŘÍKAZŮM A ZÁKAZŮM.
D	LEGENDE DER GEFAHREN-, GEBÖTS- UND VERBOTSZEICHEN.	SK	VYSVĚTLIVKY K SIGNÁLOM NEBEZPEČENSTVA, PŘÍKAZOM A ZÁKAZOM.
RU	ЛЕГЕНДА СИМВОЛОВ БЕЗОПАСНОСТИ, ОБЯЗАННОСТИ И ЗАПРЕТА.	SI	LEGENDA SIGNALOV ZA NEVARNOST, ZA PREDPISANO IN PREPOVEDANO.
P	LEGENDA DOS SINAIS DE PERIGO, OBRIGAÇÃO E PROIBIDO.	HR/SCG	LEGENDA OZNAKA OPASNOSTI, OBAVEZA I ZABRANA.
GR	ΛΕΞΑΝΤΑ ΣΗΜΑΤΩΝ ΚΙΝΔΥΝΟΥ, ΥΠΟΧΡΕΩΣΗΣ ΚΑΙ ΑΠΑΓΟΡΕΥΣΗΣ.	LT	PAVOJAUS, PRIVALOMUJU IR DRAUDZIAMUJU ŽENKLŲ PAAIŠKINIMAS.
NL	LEGENDE SIGNALEN VAN GEVAAR, VERPLICHTING EN VERBOD.	EE	OHUD, KOHUSTUSED JA KEELU.
H	A VESZÉLY, KÖTELEZÉSTÉS ÉS TILTÁS JELZÉSÉINEK FELIRATAI.	LV	BĪSTĀMĪBU, PIENĀKUMU UN AIZLIEGUMA ZĪMJU PASKAIDROJUMI.
RO	LEGENDA INDICATOARE DE AVERTIZARE A PERICOLELOR, DE OBLIGARE ȘI DE INTERZICERE.	BG	ЛЕГЕНДА НА ЗНАЦИТЕ ЗА ОПАСНОСТ, ЗАДЪЛЖИТЕЛНИ И ЗА ЗАБРАНА.
S	BILDTEXT SYMBOLER FÖR FARA, PÅBUD OCH FÖRBUD.	PL	OBJAŚNIENIA ZNAKÓW OSTRZEŻAWCZYCH, NAKAZU I ZAKAZU.

	(GB) DANGER OF ELECTRIC SHOCK - (I) PERICOLO SHOCK ELETTRICO - (F) RISQUE DE CHOC ÉLECTRIQUE - (E) PELIGRO DESCARGA ELÉCTRICA - (D) STROMSCHLAGEFAHR - (RU) ОПАСНОСТЬ ПОРАЖЕНИЯ ЭЛЕКТРИЧЕСКИМ ТОКОМ - (P) PERIGO DE CHOQUE ELÉTRICO - (GR) ΚΙΝΔΥΝΟΣ ΗΛΕΚΤΡΟΠΑΛΗΣΙΑΣ - (NL) GEVAAR ELEKTROSHOCK - (H) ÁRAMÚTÉS VESZÉLYE - (RO) PERICOL DE ELECTROCUTARE - (S) FARA FÖR ELEKTRISK STÖT - (DK) FARE FOR ELEKTRISK STÖD - (N) FARE FOR ELEKTRISK STØT - (SF) SÄHKÖISKUN VAARA - (CZ) NEBEZPEČÍ ZÁSAHU ELEKTRICKÝM Proudem - (SK) NEBEZPEČENSTVO ZÁSAHU ELEKTRICKÝM PRÚDOM - (SI) NEVARNOST ELEKTRICNEGA UDARA - (HR/SCG) OPASNOST STRUJNOG UDARA - (LT) ELEKTROS SMŪGIO PAVOJUS - (EE) ELEKTRILÕÕGIOHT - (LV) ELEKTROŠOKA BĪSTĀMĪBA - (BG) ОПАСНОСТ ОТ ТОКОВ УДАР - (PL) NIEBEZPIECZEŃSTWO SZOKU ELEKTRYCZNEGO.
	(GB) DANGER OF WELDING FUMES - (I) PERICOLO FUMI DI SALDATURA - (F) DANGER FUMÉES DE SOUDAGE - (E) PELIGRO HUMOS DE SOLDADURA - (D) GEFAHR DER ENTWICKLUNG VON RAUCHGASEN BEIM SCHWEISSEN - (RU) ОПАСНОСТЬ ДЫМОВ СВАРКИ - (P) PERIGO DE FUMAÇAS DE SOLDAGEM - (GR) ΚΙΝΔΥΝΟΣ ΚΑΠΝΩΝ ΣΥΓΚΟΛΛΗΣΗΣ - (NL) GEVAAR LASROOK - (H) HEGESZTÉS KÖVETKEZTÉBEN KELETKEZETT FŰST VESZÉLYE - (RO) PERICOL DE GAZE DE SUDURĂ - (S) FARA FÖR RÖK FRÅN SVETSNING - (DK) FARE P.G.A. SVEJSEDMÅPE - (N) FARE FOR SVEISERØYK - (SF) HITSAUSSAVUJEN VAARA - (CZ) NEBEZPEČÍ SVAROVACÍCH DŮMŮ - (SK) NEBEZPEČENSTVO VÝPAROV ZO ZVÁRANIA - (SI) NEVARNOST VARILNEGA DIMA - (HR/SCG) OPASNOST OD DIMA PRILIKOM VARENJA - (LT) SUVIRINIMO DŪMŲ PAVOJUS - (EE) KEEVITAMISEL SUITSU OHT - (LV) METINĀŠANAS IZTVAIKOJUMU BĪSTĀMĪBA - (BG) ОПАСНОСТ ОТ ПУШЕКА ПРИ ЗАВАРЯВАНЕ - (PL) NIEBEZPIECZEŃSTWO OPARÓW SPAWALNICZYCH.
	(GB) DANGER OF EXPLOSION - (I) PERICOLO ESPLOSIONE - (F) RISQUE D'EXPLOSION - (E) PELIGRO EXPLOSIÓN - (D) EXPLOSIONSGEFAHR - (RU) ОПАСНОСТЬ ВЗРЫВА - (P) PERIGO DE EXPLOSAÇÃO - (GR) ΚΙΝΔΥΝΟΣ ΕΚΡΗΞΗΣ - (NL) GEVAAR ONTPLOFFING - (H) ROBBANÁS VESZÉLYE - (RO) PERICOL DE EXPLOZIE - (S) FARA FÖR EXPLOSION - (DK) SPRÆGNING - (N) FARE FOR EKSPLOSJON - (SF) RÄJÄHDYSVAARA - (CZ) NEBEZPEČÍ VÝBUCHU - (SK) NEBEZPEČENSTVO VÝBUCHU - (SI) NEVARNOST EKSPLOZIJE - (HR/SCG) OPASNOST OD EKSPLOZIJE - (LT) SPROGIMO PAVOJUS - (EE) PLAHVATUSOHT - (LV) SPRĀDZIENBĪSTĀMĪBA - (BG) ОПАСНОСТ ОТ ЕКСПЛОЗИЯ - (PL) NIEBEZPIECZEŃSTWO WYBUCHU.
	(GB) WEARING PROTECTIVE CLOTHING IS COMPULSORY - (I) OBBLIGO INDOSSARE INDUMENTI PROTETTIVI - (F) PORT DES VÊTEMENTS DE PROTECTION OBLIGATOIRE - (E) OBLIGACIÓN DE LLEVAR ROPA DE PROTECCIÓN - (D) DAS TRAGEN VON SCHUTZKLEIDUNG IST PFLICHT - (RU) ОБЯЗАННОСТЬ НАДЕВАТЬ ЗАЩИТНУЮ ОДЕЖДУ - (P) OBRIGATORIO O USO DE VESTUÁRIO DE PROTEÇÃO - (GR) ΥΠΟΧΡΕΩΣΗ ΝΑ ΦΟΡΑΤΕ ΠΡΟΣΤΑΤΕΥΤΙΚΑ ΕΝΔΥΜΑΤΑ - (NL) VERPLICHT BESCHERMENDE KLEDIJ TE DRAGEN - (H) VÉDŐÖRÜHA HASZNÁLATA KÖTELEZŐ - (RO) FOLOSIREA ÎMBRĂCĂMINTEI DE PROTECȚIE OBLIGATORIE - (S) OBLIGATORISKT ATT BÅRA SKYDDSPLAGG - (DK) PLIGT TIL AT ANVENDE BESKYTTELSESTØJ - (N) FORPLIKTELSE Å BRUKE VERNETØY - (SF) SUOJAJAATEUKSEN KÄYTTÖ PAKOLLISTA - (CZ) POVINNÉ POUŽITÍ OCHRANNÝCH PROSTŘEDKŮ - (SK) POVINNÉ POUŽITIE OCHRANNÝCH PROSTRIEDKOV - (SI) OBEVZNO OBLECITE ZAŠČITNA OBLAČILA - (HR/SCG) OBAVEZNO KORIŠTENJE ZAŠTITNE ODJECE - (LT) PRIVALOMA DĖVĖTI APSAUGINĖ APRANGĄ - (EE) KOHUSTUSLIK KANDA KAITSERIETUST - (LV) PIENĀKUMS ĢĒRBT AIZSARGTĒRPUS - (BG) ЗАДЪЛЖИТЕЛНО НОСЕНЕ НА ПРЕДПАЗНО ОБЛЕКЛО - (PL) NAKAZ NOSZENIA ODZIEŻY OCHRONNEJ.
	(GB) WEARING PROTECTIVE GLOVES IS COMPULSORY - (I) OBBLIGO INDOSSARE GUANTI PROTETTIVI - (F) PORT DES GANTS DE PROTECTION OBLIGATOIRE - (E) OBLIGACIÓN DE LLEVAR GUANTES DE PROTECCIÓN - (D) DAS TRAGEN VON SCHUTZHANDSCHUHEN IST PFLICHT - (RU) ОБЯЗАННОСТЬ НАДЕВАТЬ ЗАЩИТНЫЕ ПЕРЧАТКИ - (P) OBRIGATORIO O USO DE LUVAS DE SEGURANÇA - (GR) ΥΠΟΧΡΕΩΣΗ ΝΑ ΦΟΡΑΤΕ ΠΡΟΣΤΑΤΕΥΤΙΚΑ ΓΑΝΤΙΑ - (NL) VERPLICHT BESCHERMENDE HANDSCHOENEN TE DRAGEN - (H) VÉDŐKESZTYŰ HASZNÁLATA KÖTELEZŐ - (RO) FOLOSIREA MĂNUȘILOR DE PROTECȚIE OBLIGATORIE - (S) OBLIGATORISKT ATT BÅRA SKYDDSHANDSKAR - (DK) PLIGT TIL AT BRUGE BESKYTTELSESHANDSKER - (N) FORPLIKTELSE Å BRUKE VERNEHANSKER - (SF) SUOJAKÄSINEIDEN KÄYTTÖ PAKOLLISTA - (CZ) POVINNÉ POUŽITÍ OCHRANNÝCH RUKAVIC - (SK) POVINNÉ POUŽITIE OCHRANNÝCH RUKAVÍC - (SI) OBEVZNO NADENITE ZAŠČITNE ROKAVICE - (HR/SCG) OBAVEZNO KORIŠTENJE ZAŠTITNIH RUKAVICA - (LT) PRIVALOMA MŪVĖTI APSAUGINES RĪŠTINES - (EE) KOHUSTUSLIK KANDA KAITSEKINDAID - (LV) PIENĀKUMS ĢĒRBT AIZSARGCIMDUS - (BG) ЗАДЪЛЖИТЕЛНО НОСЕНЕ НА ПРЕДПАЗНИ РЪКАВИЦИ - (PL) NAKAZ NOSZENIA RĘKAWIC OCHRONNYCH.
	(GB) DANGER OF ULTRAVIOLET RADIATION FROM WELDING - (I) PERICOLO RADIAZIONI ULTRAVIOLETTE DA SALDATURA - (F) DANGER RADIATIONS ULTRAVIOLETTES DE SOUDAGE - (E) PELIGRO RADIACIONES ULTRAVIOLETAS - (D) GEFAHR ULTRAVIOLETT STRAHLUNGEN BEIM SCHWEISSEN - (RU) ОПАСНОСТЬ УЛЬТРАФИОЛЕТОВОГО ИЗЛУЧЕНИЯ СВАРКИ - (P) PERIGO DE RADIAÇÕES ULTRAVIOLETAS DE SOLDADURA - (GR) ΚΙΝΔΥΝΟΣ ΥΠΕΡΙΘΑΟΥΣ ΑΚΤΙΝΟΒΟΛΙΑΣ ΑΠΟ ΣΥΓΚΟΛΛΗΣΗΣ - (NL) GEVAAR ULTRAVIOLET STRALEN VAN HET LASSEN - (H) HEGESZTÉS KÖVETKEZTÉBEN LÉTREJÖTTI IBOLYANTŰLI SUGÁRZÁS VESZÉLYE - (RO) PERICOL DE RADIATII ULTRAVIOLETE DE LA SUDURĂ - (S) FARA FÖR ULTRAVIOLETT STRÅLNING FRÅN SVETSNING - (DK) FARE FOR ULTRAVIOLETT STRÅLNING - (N) FARE FOR ULTRAVIOLETT STRÅLNING UNDER SVEISINGSPROSEDYREN - (SF) HITSUKSEN AIHEUTTAMAN ULTRAVIOLETTISÄTEILYN VAARA - (CZ) NEBEZPEČÍ ULTRAFIALOVÉHO ŽÁRENÍ ZE SVAŘOVÁNÍ - (SK) NEBEZPEČENSTVO ULTRAFIALOVÉHO ŽIARENIA ZO ZVÁRANIA - (SI) NEVARNOST SEVANJA ULTRAVIOLETNIH ŽARKOV ZARADI VARJENJA - (HR/SCG) OPASNOST OD ULTRALJUBIČASTIH ZRAKA PRILIKOM VARENJA - (LT) ULTRAVIOLETINIO SPINDULIAVIMO SUVIRINIMO METU PAVOJUS - (EE) KEEVITAMISEL ERALDUVA ULTRAVIOLETTKIIRGUSEOHT - (LV) METINĀŠANAS ULTRAVIOLETĀ IZSTAROJUMA BĪSTĀMĪBA - (BG) ОПАСНОСТ ОТ УЛТРАВИОЛЕТОВО ОБЛЪЧВАНЕ ПРИ ЗАВАРЯВАНЕ - (PL) NIEBEZPIECZEŃSTWO PROMIENIOWANIA NADFIOLETOWEGO PODCZAS SPRAWANIA.
	(GB) DANGER OF FIRE - (I) PERICOLO INCENDIO - (F) RISQUE D'INCENDIE - (E) PELIGRO DE INCENDIO - (D) BRANDGEFAHR - (RU) ОПАСНОСТЬ ПОЖАРА - (P) PERIGO DE INCENDIO - (GR) ΚΙΝΔΥΝΟΣ ΠΥΡΚΑΓΙΑΣ - (NL) GEVAAR VOOR BRAND - (H) TŰZVESZÉLY - (RO) PERICOL DE INCENDIU - (S) BRANDRISK - (DK) BRANDFARE - (N) BRANNFARE - (SF) TULIPALON VAARA - (CZ) NEBEZPEČÍ POŽÁRU - (SK) NEBEZPEČENSTVO POŽIARU - (SI) NEVARNOST POŽARA - (HR/SCG) OPASNOST OD POŽARA - (LT) GAISRO PAVOJUS - (EE) TULEOHT - (LV) UGUNSGRĒKA BĪSTĀMĪBA - (BG) ОПАСНОСТ ОТ ПОЖАР - (PL) NIEBEZPIECZEŃSTWO POŻARU.
	(GB) DANGER OF BURNS - (I) PERICOLO DI USTIONI - (F) RISQUE DE BRÛLURES - (E) PELIGRO DE QUEMADURAS - (D) VERBURNUNGSGEFAHR - (RU) ОПАСНОСТЬ ОЖОГОВ - (P) PERIGO DE QUEIMADURAS - (GR) ΚΙΝΔΥΝΟΣ ΕΓΚΑΥΜΑΤΩΝ - (NL) GEVAAR VOOR BRANDWONDEN - (H) ÉGÉSI SÉRÛLÉS VESZÉLYE - (RO) PERICOL DE ARSURI - (S) RISK FÖR BRÄNNSKADA - (DK) FARE FOR FORBRÆNDINGER - (N) FARE FOR FORBRENNINGER - (SF) PALOVAMMOJEN VAARA - (CZ) NEBEZPEČÍ POPALENÍ - (SK) NEBEZPEČENSTVO POPALENIA - (SI) NEVARNOST OPEKLIN - (HR/SCG) OPASNOST OD OPEKLINA - (LT) NUSIDEGINIMO PAVOJUS - (EE) PÕLETUSHAABE SAAMISE OHT - (LV) APDEGUMU GUŠANAS BĪSTĀMĪBA - (BG) ОПАСНОСТ ОТ ИЗГАРЯНИЯ - (PL) NIEBEZPIECZEŃSTWO OPARZEŃ.
	(GB) DANGER OF NON-IONISING RADIATION - (I) PERICOLO RADIAZIONI NON IONIZZANTI - (F) DANGER RADIATIONS NON IONISANTES - (E) PELIGRO RADIACIONES NO IONIZANTES - (D) GEFAHR NICHT IONISIERENDER STRAHLUNGEN - (RU) ОПАСНОСТЬ НЕ ИОНИЗИРУЮЩЕЙ РАДИАЦИИ - (P) PERIGO DE RADIAÇÕES NÃO IONIZANTES - (GR) ΚΙΝΔΥΝΟΣ ΜΗ ΙΟΝΙΖΟΝΤΩΝ ΑΚΤΙΝΟΒΟΛΙΩΝ - (NL) GEVAAR NIET IONISERENDE STRALEN - (H) NEM INGEREN SUGÁRZÁS VESZÉLYE - (RO) PERICOL DE RADIATII NEIONIZANTE - (S) FARA FÖR ICKE IONISERANDE STRÅLER - (N) FARE FOR IKKE-IONISERENDE STRÅLER - (N) FARE FOR UJONISERT STRÅLNING - (SF) IONISOIMATTOMAN SÄTEILYN VAARA - (CZ) NEBEZPEČÍ NEIONIZUJÍCÍHO ŽÁRENÍ - (SK) NEBEZPEČENSTVO NEIONIZUJÚCEHO ZARIADENIA - (SI) NEVARNOST NEJONIZIRANEGA SEVANJA - (HR/SCG) OPASNOST NEJONIZIRAJUĆIH ZRAKA - (LT) NEJONIZUOTO SPINDULIAVIMO PAVOJUS - (EE) MITTEIONISEERITUDKIIRGUSTE OHT - (LV) NEJONIZĒJĒŠĀ IZSTAROJUMA BĪSTĀMĪBA - (BG) ОПАСНОСТ ОТ НЕ ИОНИЗИРАНО ОБЛЪЧВАНЕ - (PL) ZAGROŻENIE PROMIENIOWANIEM NIEJONIZUJĄCYM.
	(GB) GENERAL HAZARD - (I) PERICOLO GENERICO - (F) DANGER GÉNÉRIQUE - (E) PELIGRO GENÉRICO - (D) GEFAHR ALLGEMEINER ART - (RU) ОБЩАЯ ОПАСНОСТЬ - (P) PERIGO GERAL - (GR) ΓΕΝΙΚΟΣ ΚΙΝΔΥΝΟΣ - (NL) ALGEMEEN GEVAAR - (H) ÁLTALÁNOS VESZÉLY - (RO) PERICOL GENERAL - (S) ALLMÄN FARA - (DK) ALMEN FARE - (N) GENERISK FARE STRÅLNING - (SF) YLEINEN VAARA - (CZ) VŠEOBECNÉ NEBEZPEČÍ - (SK) VŠEOBECNÉ NEBEZPEČENSTVO - (SI) SPOŠNA NEVARNOST - (HR/SCG) OPĆA OPASNOST - (LT) BENDRAS PAVOJUS - (EE) ÜLDINE OHT - (LV) VISPĀRĪGA BĪSTĀMĪBA - (BG) ОБЩИ ОПАСНОСТИ - (PL) OGÓLNE NIEBEZPIECZEŃSTWO.
	(GB) EYE PROTECTIONS MUST BE WORN - (I) OBBLIGO DI INDOSSARE OCCHIALI PROTETTIVI - (F) PORT DES LUNETTES DE PROTECTION OBLIGATOIRE - (E) OBLIGACIÓN DE USAR GAFAS DE PROTECCIÓN - (D) DAS TRAGEN EINER SCHUTZBRILLE IST PFLICHT - (RU) ОБЯЗАННОСТЬ НОСИТЬ ЗАЩИТНЫЕ ОЧКИ - (P) OBRIGAÇÃO DE VESTIR ÓCULOS DE PROTEÇÃO - (GR) ΥΠΟΧΡΕΩΣΗ ΝΑ ΦΟΡΑΤΕ ΠΡΟΣΤΑΤΕΥΤΙΚΑ ΓΥΑΛΙΑ - (NL) VERPLICHT DRAGEN VAN BESCHERMENDE BRIL - (H) VÉDŐSZEMÜVEG VISELETÉ KÖTELEZŐ - (RO) ESTE OBLIGATORIE PURTAREA OCHELARILOR DE PROTECȚIE - (S) OBLIGATORISKT ATT ANVÄNDA SKYDDSGLASÖGON - (DK) PLIGT TIL AT ANVENDE BESKYTTELSESBRILLER - (N) DET ER OBLIGATORISKT Å HA PÅ SEG VERNBRILLEN - (SF) SUOJALASIEN KÄYTTÖ PAKOLLISTA - (CZ) POVINNOST POUŽÍVÁNÍ OCHRANNÝCH BRÝLÍ - (SK) POVINNOST POUŽITIA OCHRANNÝCH OKULIAROV - (SI) OBEVZNA UPORABA ZAŠČITNIH OČAL - (HR/SCG) OBAVEZNA UPOTREBA ZAŠTITNIH NAOČALA - (LT) PRIVALOMA DIRBTI SU APSAUGINIAIS AKINIAIS - (EE) KOHUSTUS KANDA KAITSEPRILLE - (LV) PIENĀKUMS VILKT AIZSARGBRILLES - (BG) ЗАДЪЛЖИТЕЛНО ДА СЕ НОСЯТ ПРЕДПАЗНИ ОЧИЛА - (PL) NAKAZ NOSZENIA OKULARÓW OCHRONNYCH.
	(GB) NO ENTRY FOR UNAUTHORISED PERSONNEL - (I) DIVIETO DI ACCESSO ALLE PERSONE NON AUTORIZZATE - (F) ACCÈS INTERDIT AUX PERSONNES NON AUTORISÉES - (E) PROHIBIDO EL ACCESO A PERSONAS NO AUTORIZADAS - (D) UNBEFUGTEN PERSONEN IST DER ZUTRITT VERBOTEN - (RU) ЗАПРЕТ ДЛЯ ДОСТУПА ПОСТОРОННИХ ЛИЦ - (P) PROIBIÇÃO DE ACESSO ÀS PESSOAS NÃO AUTORIZADAS - (GR) ΑΠΑΓΟΡΕΥΣΗ ΠΡΟΣΒΑΣΗΣ ΣΕ ΜΗ ΕΠΙΤΡΑΜΕΝΑ ΑΤΟΜΑ - (NL) TOEGANGSVERBOD VOOR NIET GEAUTORISEERDE PERSONEN - (H) FEL NEM JOGOSÍTOT SZEMÉLYEK SZÁMÁRA TILOS A BELÉPÉS - (RO) ACCESUL PERSONELOR NEAUTORIZATE ESTE INTERZIS - (S) TILLTRÄDE FÖRBJUDET FÖR ICKE AUKTORISERADE PERSONER - (DK) ADGANG FORBUDT FOR UVEDKOMMENDE - (N) PERSONER SOM IKKE ER AUTORISERTE MÅ IKKE HA ADGANG TIL APPARATEN - (SF) PÄÄSY KIELLETTY ASIATTOIMITTA - (CZ) ZÁKAZ VSTUPU NEPOVOLANÝM OSOBAM - (SK) ZÁKAZ NEOPRAVŔNENÉHO PRÍSTUPU K OSÓB - (SI) DOSTOP PREPOVEDAN NEPOVOLANŠČENIM OSEBAM - (HR/SCG) ZABRANA PRISTUPA NEOVLÁŠTENIM OSOBAMA - (LT) PAŠALINIAMS JEITI DRAUDZIAMA - (EE) SELLEKS VOLITAMATA ISIKUTEL ON TÕÕALAS VIBIMINE KEELATUD - (LV) NEPIEDEROŠĀM PERSONĀM IEEJA AIZLIEGTA - (BG) ЗАБРАНЕН Е ДОСТЪПЪТ НА НЕУПЪЛНОМОЩЕНИ ЛИЦА - (PL) ZAKAZ DOSTĘPU OSOBOM NIEUPRAWNIONYM.
	(GB) WEARING A PROTECTIVE MASK IS COMPULSORY - (I) OBBLIGO USARE MASCHERA PROTETTIVA - (F) PORT DU MASQUE DE PROTECTION OBLIGATOIRE - (E) OBLIGACIÓN DE USAR MÁSCARA DE PROTECCIÓN - (D) DER GEBRAUCH EINER SCHUTZMASKE IST PFLICHT - (RU) ОБЯЗАННОСТЬ ПОЛЬЗОВАТЬСЯ ЗАЩИТНОЙ МАСКОЙ - (P) OBRIGATORIO O USO DE MÁSCARA DE PROTEÇÃO - (GR) ΥΠΟΧΡΕΩΣΗ ΝΑ ΦΟΡΑΤΕ ΠΡΟΣΤΑΤΕΥΤΙΚΗ ΜΑΣΚΑ - (NL) VERPLICHT GEBRUIK VAN BESCHERMENDE MASKER - (H) VÉDŐMÁSKA HASZNÁLATA KÖTELEZŐ - (RO) FOLOSIREA MĂȘTI DE PROTECȚIE OBLIGATORIE - (S) OBLIGATORISKT ATT BÅRA SKYDDSMASK - (DK) PLIGT TIL AT ANVEND BESKYTTELSESMASKE - (N) FORPLIKTELSE Å BRUKE VERNBRILLER - (SF) SUOJAMASKIN KÄYTTÖ PAKOLLISTA - (CZ) POVINNÉ POUŽITÍ OCHRANNÉHO ŠTÍTU - (SK) POVINNÉ POUŽITIE OCHRANNEHO ŠTÍTU - (SI) OBEVZNO UPORABA ZAŠČITNE MASKE - (HR/SCG) OBAVEZNO KORIŠTENJE ZAŠTITNE MASKE - (LT) PRIVALOMA UŽSIDĖTI APSAUGINĖ KAUKĘ - (EE) KOHUSTUSLIK KANDA KAITSEMASKI - (LV) PIENĀKUMS IZMANTOT AIZSARGMASKU - (BG) ЗАДЪЛЖИТЕЛНО ИЗПОЛЗВАНЕ НА ПРЕДПАЗНА ЗАВАРЪЧНА МАСКА - (PL) NAKAZ UŻYWANIA MASKI OCHRONNEJ.

	<p>(GB) USERS OF VITAL ELECTRICAL AND ELECTRONIC DEVICES MUST NOT USE THE WELDING MACHINE - (I) VIETATO L'USO DELLA SALDATRICE AI PORTATORI DI APPARECCHIATURE ELETTRICHE ED ELETTRONICHE VITALI - (F) UTILISATION DU POSTE DE SOUDAGE INTERDIT AUX PORTEURS D'APPAREILS ÉLECTRIQUES ET ÉLECTRONIQUES MÉDICAUX - (E) PROHIBIDO EL USO DE LA SOLDADORA A LOS PORTADORES DE APARATOS ELÉCTRICOS Y ELECTRONICOS VITALES - (D) TRÄGERN LEBENSERHALTENDER ELEKTRISCHER UND ELEKTRONISCHER GERÄTE IST DER GEBRAUCH DER SCHWEISSMASCHINE UNTERSAGT - (RU) ЗАПРЕЩАЕТСЯ ИСПОЛЬЗОВАНИЕ СВАРОЧНОГО АППАРАТА ЛЮДЯМ С ЖИЗНЕННО ВАЖНОЙ ЭЛЕКТРИЧЕСКОЙ И ЭЛЕКТРОННОЙ АППАРАТУРЫ - (P) É PROIBIDO O USO DA MÁQUINA DE SOLDA POR PORTADORES DE APARELHAGENS ELÉTRICAS E ELÉTRONICAS VITAIS - (GR) ΑΠΑΓΟΡΕΥΕΤΑΙ Η ΧΡΗΣΗ ΤΟΥ ΣΥΓΚΟΛΑΗΤΗ ΣΕ ΑΤΟΜΑ ΠΟΥ ΦΕΡΟΥΝ ΗΛΕΚΤΡΙΚΕΣ ΚΑΙ ΗΛΕΚΤΡΟΝΙΚΕΣ ΣΥΣΚΕΥΕΣ ΖΩΤΙΚΗΣ ΣΗΜΑΣΙΑΣ - (NL) HET GEBUIK VAN DE LASMASCHINE IS VERBODEN AAN DE DRAGERS VAN VITALE ELEKTRISCHE EN ELEKTRONISCHE APPARATUUR - (H) TILOS A HEGESZTŐGÉP HASZNÁLATA MINDAZOK SZÁMÁRA, AKIK SZERVEZETÉBEN ÉLETFENTARTÓ ELEKTROMOS VAGY ELEKTRONIKUS KÉSZÜLEK VAN BEÉPÍTVE - (RO) SE INTERZICE FOLOSIREA APARATULUI DE SUDURĂ DE CĂTRE PERSOANE PURTĂTOARE DE APARATURĂ ELECTRICĂ ȘI ELECTRONICĂ VITALE - (S) FÖRBJUDET FÖR PERSONER SOM BÄR ELEKTRISKA OCH ELEKTRONISKA LIVSUPPEHÅLLANDE APPARATER ATT ANVÄNDA SVETSEN - (DK) DET ER FORBUDT FOR DEM, DER ANVENDER LIVSVIGTIGT ELEKTRISK OG ELEKTRONISK APPARATUR, AT BENYTTE SVEJSEMASKINEN - (N) FORBUDT Å BRUKE SVEISEBRENNEREN FOR PERSONER SOM BRUKER LIVSVIKTIGE ELEKTRISKE OG ELEKTRONISKE APPARATER - (SF) HITSAUSKONEEN KÄYTTÖ KIELLETTY HENKILÖILLE, JOILLA ON ELIMISTÖÖN ASENNETTU SÄHKÖINEN TAI ELEKTRONINEN LAITE - (CZ) ZÁKAZ POUŽITÍ SVAŘOVACÍHO PŘÍSTROJE NOSITELŮM ELEKTRICKÝCH A ELEKTRONICKÝCH ŽIVOTNĚ DŮLEŽITÝCH ZAŘÍZENÍ - (SK) ZÁKAZ POUŽIVANIA ZVÁROVACIEHO PŘÍSTROJA OSOĀM POUŽÍVAJÚCIM ELEKTRICKÉ A ELEKTRONICKÉ ŽIVOTNĚ DŮLEŽITÉ ZARIADENIA - (SI) PREPOVEDANA UPORABA VARILNE NAPRAVE ZA OSEBE, KI UPORABLJAJO ELEKTRICNE I ELEKTRONISKE ŽIVLJENJSKO POMEMBNE NAPRAVE - (HR/SCG) ZABRANJENO JE KORISTENJE STROJA ZA VARENJE NOSITELJIMA ELEKTRIČNI I ELEKTRONIKIH APARATA - (LT) ASMENIMS, SU GYVYBISKAI SVARBIAIS ELEKTRINIAIS AR ELEKTRONIAIS PRIETAISAI, SUVIRINIMO APARATU NAUDOTIS DRAUDŽIAMA - (EE) KEEVITUSAPARAADI KASUTAMINE ON KEELATUD ISIKUTELE, KES KANNAVAD MEDITSINIILISI ELEKTRIINSTRUMENTE JA ELUSTAMISSEADMID - (LV) ELEKTRISKO VAI ELEKTRONISKO MEDICINISKO IERICI LIETOTĀJĪEM IR AIZLIEGTS IZMANTOT METINĀŠANAS APARĀTU - (BG) ЗАБРАНЕНО Е ИЗПОЛЗВАНЕТО НА ЕЛЕКТРОЖЕНА ОТ ЛИЦА - НОСИТЕЛИ НА ЕЛЕКТРИЧЕСКИ И ЕЛЕКТРОНИ МЕДИЦИНСКИ УСТРОЙСТВА - (PL) ZABRONIONE JEST UŻYWANIE SPAWARKI OSOBOM STOSUJĄCYM URZĄDZENIA ELEKTRYCZNE I ELEKTRONICZNE WSPOMAGAJĄCE FUNKCJE ŻYCIOWE.</p>
	<p>(GB) PEOPLE WITH METAL PROSTHESES ARE NOT ALLOWED TO USE THE MACHINE - (I) VIETATO L'USO DELLA MACCHINA AI PORTATORI DI PROTESI METALLICHE - (F) UTILISATION INTERDITE DE LA MACHINE AUX PORTEURS DE PROTHÈSES MÉTALLIQUES - (E) PROHIBIDO EL USO DE LA MÁQUINA A LOS PORTADORES DE PROTESIS METÁLICAS - (D) TRÄGERN VON METALLPROTHESEN IST DER UMGANG MIT DER MASCHINE VERBOTEN - (RU) ИСПОЛЬЗОВАНИЕ МАШИНЫ ЗАПРЕЩАЕТСЯ ЛЮДЯМ, ИМЕЮЩИМ МЕТАЛЛИЧЕСКИЕ ПРОТЕЗЫ - (P) PROIBIDO O USO DA MÁQUINA AOS PORTADORES DE PROTESES METÁLICAS - (GR) ΑΠΑΓΟΡΕΥΕΤΑΙ Η ΧΡΗΣΗ ΤΗΣ ΜΗΧΑΝΗΣ ΣΕ ΑΤΟΜΑ ΠΟΥ ΦΕΡΟΥΝ ΜΕΤΑΛΛΙΚΕΣ ΠΡΟΣΘΗΚΕΣ - (NL) HET GEBUIK VAN DE MACHINE IS VERBODEN AAN DE DRAGERS VAN METALEN PROTHESEN - (H) TILOS A GÉP HASZNÁLATA FÉMPROTÉZIST VISELŐ SZEMÉLYEK SZÁMÁRA - (RO) SE INTERZICE FOLOSIREA MAȘINI DE CĂTRE PERSOANELE PURTĂTOARE DE PROTEZE METALICE - (S) FÖRBJUDET FÖR PERSONER SOM BÄR METALLPROTES ATT ANVÄNDA MASKINEN - (DK) DET ER FORBUDT FOR PERSONER MED METALLPROTESER AT BENYTTE MASKINEN - (N) BRUK AV MASKINEN ER IKKE TILLATT FOR PERSONER MED METALLPROTESER - (SF) KONEEN KÄYTTÖ KIELLETTY METALLIPROTEESIN KANTAJILTA - (CZ) ZÁKAZ POUŽITÍ STROJE NOSITELŮM KOVOVÝCH PROTEZ - (SK) ZÁKAZ POUŽITIA STROJA OSOĀM S KOVOVÝMI PROTEZAMI - (SI) PREPOVEDANA UPORABA STROJA ZA NOSILCE KOVINSKIH PROTEZ - (HR/SCG) ZABRANJENA UPOTREBA STROJA OSOBAMA KOJE NOSE METALNE PROTEZE - (LT) SU SUVIRINIMO APARATU DRAUDŽIAMA DIRBTI ASMENIMS, NAUDOJANTIEMS METALINIUS PROTEZUS - (EE) SEADET EI TOHI KASUTADA ISIKUD, KES KASUTAVAD METALLPROTEESE - (LV) CILVEKIEM AR METĀLA PROTEZĒM IR AIZLIEGTS LIETOTĀJĪEM IERICI - (BG) ЗАБРАНЕНО Е УПОТРЕБАТА НА МАШИНАТА ОТ НОСИТЕЛИ НА МЕТАЛНИ ПРОТЕЗИ - (PL) ZÁKAZ UŻYWANIA URZĄDZENIA OSOBOM STOSUJĄCYM PROTEZY METALOWE.</p>
  	<p>(GB) DO NOT WEAR OR CARRY METAL OBJECTS, WATCHES OR MAGNETISED CARDS - (I) VIETATO INDOSSARE OGGETTI METALLICI, OROLOGI E SCHEDE MAGNETICHE - (F) INTERDICTION DE PORTER DES OBJETS MÉTALLIQUES, MONTRES ET CARTES MAGNÉTIQUES - (E) PROHIBIDO LLEVAR OBJETOS METÁLICOS, RELOJES, Y TARJETAS MAGNÉTICAS - (D) DAS TRAGEN VON METALLOBJekten, UHREN UND MAGNETKARTEN IST VERBOTEN - (RU) ЗАПРЕЩАЕТСЯ НОСИТЬ МЕТАЛЛИЧЕСКИЕ ПРЕДМЕТЫ, ЧАСЫ ИЛИ МАГНИТНЫЕ ПЛАТЬЮ - (P) PROIBIDO VESTIR OBJETOS METÁLICOS, RELOJOS E FICHAS MAGNÉTICAS - (GR) ΑΠΑΓΟΡΕΥΕΤΑΙ ΝΑ ΦΟΡΑΤΕ ΜΕΤΑΛΛΙΚΑ ΑΝΤΙΚΕΙΜΕΝΑ, ΡΟΛΟΓΙΑ ΚΑΙ ΜΑΓΝΗΤΙΚΕΣ ΠΛΑΚΕΤΕΣ - (NL) HET IS VERBODEN METALEN VOORWERPEN, UURWERKEN EN MAGNETISCHE FICHES TE DRAGEN - (H) TILOS FÉMTÁRGYAK, KARÓRÁK VISELÉTE ÉS MÁGNESES KÁRTYÁK MAGUKNÁL TARTÁSA - (RO) ESTE INTERZISĂ PURTAREA OBIECTELOR METALICE, A CEASURILOR ȘI A CARTELELOR MAGNETICE - (S) FÖRBJUDET ATT BÄRA METALLFÖREMÅL, KLOCKOR OCH MAGNETKORT - (DK) FORBUD MOD AT BÆRE METALGENSTANDE, URE OG MAGNETISKE KORT - (N) FORBUDT Å HA PÅ SEG METALLFORMÅL, KLOKKER OG MAGNETISKE KORT - (SF) METALLISTEN ESINEIDEN, KELLOJEN JA MAGNETTIKORTTIEN MUKANA PITÄMINEN KIELLETTY - (CZ) ZÁKAZ NOŠENÍ KOVOVÝCH PŘEDMĚTŮ, HODINEK A MAGNETICKÝCH KARET - (SK) ZÁKAZ NOSENIA KOVOVÝCH PŘEDMETOV, HODINEK A MAGNETICKÝCH KARIET - (SI) PREPOVEDANO NOSENJE KOVINSKIH PREDMETOV, UR IN MAGNETNIH KARTIC - (HR/SCG) ZABRANJENO NOSENJE METALNIH PREDMETA, SATOVA I MAGNETSKIH ČIROVA - (LT) DRAUDŽIAMA PRIE SAVES TURĖ TI METALINIŲ DAIKTŲ, LAIKRODŽIŲ AR MAGNETINIŲ PLOKŠTELĪ - (EE) KEELATUD ON KANDA METALLESEMID, KELLASID JA MAGNETKARTE - (LV) IR AIZLIEGTS VILKT METĀLA PRIEKŠMETUS, PULKSTENUS UN NEMT LĪDZI MAGNĒTISKĀS KARTES - (BG) ЗАБРАНЕНО Е НОСЕНАТО НА МЕТАЛНИ ПРЕДМЕТИ, ЧАСОВНИЦИ И МАГНИТНИ СХЕМИ - (PL) ZÁKAZ NOSZENIA PRZEDMIOTÓW METALOWYCH, ZEGARKÓW I KART MAGNETYCZNYCH.</p>
	<p>(GB) NOT TO BE USED BY UNAUTHORISED PERSONNEL - (I) VIETATO L'USO ALLE PERSONE NON AUTORIZZATE - (F) UTILISATION INTERDITE AU PERSONNEL NON AUTORISÉ - (E) PROHIBIDO EL USO A PERSONAS NO AUTORIZADAS - (D) DER GEBRAUCH DURCH UNBEBUGTE PERSONEN IST VERBOTEN - (RU) ИСПОЛЬЗОВАНИЕ ЗАПРЕЩАЕТСЯ ЛЮДЯМ, НЕ ИМЕЮЩИМ РАЗРЕШЕНИЯ - (P) PROIBIDO O USO AS PESSOAS NÃO AUTORIZADAS - (GR) ΑΠΑΓΟΡΕΥΣΗ ΧΡΗΣΗΣ ΣΕ ΜΗ ΕΠΙΤΡΑΜΕΝΑ ΑΤΟΜΑ - (NL) HET GEBUIK IS VERBODEN AAN NIET GEAUTORISEERDE PERSONEN - (H) TILOS A HASZNÁLATA A FEL NEM JOGOSITOTT SZEMÉLYEK SZÁMÁRA - (RO) FOLOSIREA DE CĂTRE PERSOANELE NEAUTORIZATE ESTE INTERZISĂ - (S) FÖRBJUDET FÖR ICKE AUKTORISERADE PERSONER ATT ANVÄNDA APPARATEN - (DK) DET ER FORBUDT FOR UVEDKOMMENDE AT ANVENDE MASKINEN - (N) BRUK ER IKKE TILLATT FOR UAUTORISERTE PERSONER - (SF) KÄYTTÖ KIELLETTY VALTUUTTAMATTOIMILTA HENKILÖILTÄ - (CZ) ZÁKAZ POUŽITÍ NEPOVOLANÝM OSOĀM - (SK) ZÁKAZ POUŽITIA NEPOVOLANÝM OSOĀM - (SI) NEPOOBLAŠČENIM OSEBAM UPORABA PREPOVEDANA - (HR/SCG) ZABRANJENA UPOTREBA NEOVLAŠTENIM OSOBAMA - (LT) PAŠALINIAMS NAUDOTIS DRAUDŽIAMA - (EE) SELLEKS VOLITAMATA ISIKUTELE ON SEADME KASUTAMINE KEELATUD - (LV) NEPIĻNVARŪTĀM PERSONĀM IR AIZLIEGTS IZMANTOT APARĀTU - (BG) ЗАБРАНЕНО Е ПОЛЗВАНЕТО ОТ НЕУПЪЛНОМОЩЕНИ ЛИЦА - (PL) ZÁKAZ UŻYWANIA OSOBOM NIEAUTORYZOWANYM.</p>
	<p>(GB) Symbol indicating separation of electrical and electronic appliances for refuse collection. The user is not allowed to dispose of these appliances as solid, mixed urban refuse, and must do it through authorised refuse collection centres. - (I) Simbolo che indica la raccolta separata delle apparecchiature elettriche ed elettroniche. L'utente ha l'obbligo di non smaltire questa apparecchiatura come rifiuto municipale solido misto, ma di rivolgersi ai centri di raccolta autorizzati. - (F) Symbole indiquant la collecte différenciée des appareils électriques et électroniques. L'utilisateur ne peut éliminer ces appareils avec les déchets ménagers solides mixtes, mais doit s'adresser à un centre de collecte autorisé. - (E) Simbolo que indica la recogida por separado de los aparatos eléctricos y electrónicos. El usuario tiene la obligación de no eliminar este aparato como desecho urbano sólido mixto, sino de dirigirse a los centros de recogida autorizados. - (D) Symbol für die getrennte Erfassung elektrischer und elektronischer Geräte. Der Benutzer hat pflichtgemäß dafür zu sorgen, daß dieses Gerät nicht mit dem gemischt erfaßten festen Siedlungsabfall entsorgt wird. Stattdessen muß er eine der autorisierten Entsorgungsstellen einschalten. - (RU) Символ, указывающий на раздельный сбор электрического и электронного оборудования. Пользователь не имеет права выбрасывать данное оборудование в качестве смешанного твердого бытового отхода, а обязан обращаться в специализированные центры сбора отходов. - (P) Simbolo que indica a reunião separada das aparelhagens eléctricas e electrónicas. O utente tem a obrigação de não eliminar esta aparelhagem como lixo municipal sólido misto, mas deve procurar os centros de recolha autorizados. - (GR) Σύμβολο που δείχνει τη διαφορετική συλλογή των ηλεκτρικών και ηλεκτρονικών συσκευών. Ο χρήστης υποχρεούται να μην διοχετεύει αυτή τη συσκευή σαν μικτό στερεό αστικό απόβλητο, αλλά να απευθύνεται σε ειδικευμένα κέντρα συλλογής. - (NL) Symbool dat wijst op de gescheiden inzameling van elektrische en elektronische toestellen. De gebruiker is verplicht deze toestellen niet te lozen als gemengde vaste stadsafval, maar moet zich wenden tot de geautoriseerde ophaalcentra. - (H) Jelölés, mely az elektromos és elektronikus felszerelések szelektív hulladékgyűjtését jelzi. A felhasználó köteles ezt a felszerelést nem a városi törmelék hulladékkal együttesen gyűjteni, hanem erre engedélyvel rendelkező hulladékgyűjtő központhoz fordulni. - (RO) Simbol ce indică depozitarea separată a aparatelor electrice și electronice. Utilizatorul este obligat să nu depoziteze acest aparat împreună cu deșeurile solide mixte ci să-l predea într-un centru de depozitare a deșeurilor autorizat. - (S) Symbol som indikerar separat sopsortering av elektriska och elektroniska apparater. Användaren får inte sortera denna anordning tillsammans med blandat fast hushållsavfall, utan måste vända sig till en auktoriserad insamlingsstation. - (DK) Symbol, der står for særlig indsamling af elektriske og elektroniske apparater. Brugeren har pligt til ikke at bortskaffe dette apparat som blandet, fast affald; der skal rettes henvendelse til et autoriseret indsamlingscenter. - (N) Symbol som angir separat sortering av elektriske og elektroniske apparater. Brukeren må oppfylle forpliktelserne å ikke kaste bort dette apparatet sammen med vanlige hjemmeavfall, uten henvende seg til autoriserte oppsamlingsentraler. - (SF) Symboli, joka ilmoittaa sähkö- ja elektroniikkalaitteiden erillisen keräyksen. Käyttäjän velvollisuus on kääntyä valtuutettujen keräyspisteiden puoleen eikä välittää laitetta kunnallisenä sekajätteenä. - (CZ) Symbol označující separovaný sběr elektrických a elektronických zařízení. Uživatel je povinen nezlikvidovat toto zařízení jako pevný smíšený komunální odpad, ale obrátit se s ním na autorizované sběrný. - (SK) Symbol označujúci separovaný zber elektrických a elektronických zariadení. Užívateľ nesmie likvidovať toto zariadenie ako pevný zmiešaný komunálny odpad, ale je povinný doručiť ho do autorizovaný zberní. - (SI) Simbol, ki označuje ločeno zbiranje električnih in elektronskih aparatov. Uporabnik tega aparata ne sme zavreči kot navaden gospodinjski trden odpad, ampak se mora obrniti na pooblaščen center za zbiranje. - (HR/SCG) Symbol koji označava posebno sakupljanje električnih i elektronskih aparata. Korisnik ne smije odložiti ovaj aparat kao običan kruti otpad, već se mora obratiti ovlaštenim centrima za sakupljanje. - (LT) Simbolis, nurodantis atskirų nebenaudojamų elektrinių ir elektroninių prietaisų surinkimą. Vartotojas negali išmesti šių prietaisų kaip mišrių kietųjų komunalinių atliekų, bet privalo kreiptis į specializuotus atliekų surinkimo centrus. - (EE) Sõmbol, mis tähistab elektrika ja elektroonikaseadmete eraldi kogumist. Kasutaja kohustuseks on pöörduda volitatud kogumiskeskuste poole ja mitte käsitleda seda aparati kui munitsipaalne segajäätde. - (LV) Simbols, kas norāda uz to, ka utilizācija ir jāveic atsevišķi no citām elektriskajām un elektroniskajām ierīcēm. Lietotāja pienākums ir neizmest šo aparāturu municipālajā cieto atkritumu izgāzuvē, bet nogādāt to pilnvarotāj atkritumu savākšanas centrā. - (BG) Символ, който означава разделно събиране на електрическата и електронна апаратура. Ползвателят се задължава да не изхвърля тази апаратура като смесен твърд отпадък в контейнерите за смет, поставени от общината, а трябва да се обърне към специализираните за това центрове. - (PL) Symbol, który oznacza sortowanie odpadów aparatury elektrycznej i elektronicznej. Zabrania się likwidowania aparatury jako mieszanych odpadów miejskich stałych, obowiązkiem użytkownika jest skierowanie się do autoryzowanych ośrodków gromadzących odpady.</p>

 	INSTRUCTIONS FOR USE AND MAINTENANCEpag. 5 WARNING! BEFORE USING THE WELDING MACHINE READ THE INSTRUCTION MANUAL CAREFULLY!	GB
 	ISTRUZIONI PER L'USO E LA MANUTENZIONEpag. 8 ATTENZIONE! PRIMA DI UTILIZZARE LA SALDATRICE LEGGERE ATTENTAMENTE IL MANUALE DI ISTRUZIONE!	I
 	INSTRUCTIONS D'UTILISATION ET D'ENTRETIENpag. 11 ATTENTION! AVANT TOUTE UTILISATION DU POSTE DE SOUDAGE, LIRE ATTENTIVEMENT LE MANUEL D'INSTRUCTIONS!	F
 	INSTRUCCIONES PARA EL USO Y MANTENIMIENTOpág. 14 ATENCIÓN! ANTES DE UTILIZAR LA SOLDADORA LEER ATENTAMENTE EL MANUAL DE INSTRUCCIONES!	E
 	BETRIEBS- UND WARTUNGSANLEITUNGs. 17 ACHTUNG! VOR GEBRAUCH DER SCHWEISSMASCHINE LESEN SIE BITTE SORGFÄLTIG DIE BETRIEBSANLEITUNG!	D
 	ИНСТРУКЦИИ ПО РАБОТЕ И ТЕХОБСЛУЖИВАНИЮстр. 20 ВНИМАНИЕ! ПЕРЕД ТЕМ, КАК ИСПОЛЬЗОВАТЬ МАШИНУ, ВНИМАТЕЛЬНО ПРОЧИТАТЬ РУКОВОДСТВО ПОЛЬЗОВАТЕЛЯ!	RU
 	INSTRUÇÕES DE USO E MANUTENÇÃOpág. 24 CUIDADO! ANTES DE UTILIZAR A MÁQUINA DE SOLDA LER CUIDADOSAMENTE O MANUAL DE INSTRUÇÕES !	P
 	ΟΔΗΓΙΕΣ ΧΡΗΣΗΣ ΚΑΙ ΣΥΝΤΗΡΗΣΗΣσελ. 27 ΠΡΟΣΟΧΗ! ΠΡΙΝ ΧΡΗΣΙΜΟΠΟΙΗΣΕΤΕ ΤΟ ΣΥΓΚΟΛΗΤΗ ΔΙΑΒΑΣΤΕ ΠΡΟΣΕΚΤΙΚΑ ΤΟ ΕΓΧΕΙΡΙΔΙΟ ΧΡΗΣΗΣ!	GR
 	INSTRUCTIES VOOR HET GEBRUIK EN HET ONDERHOUDpag. 30 OPGELET! VOORDAT MEN DE LASMACHINE GEBRUIKT MOET MEN AANDACHTIG DE INSTRUCTIEHANDLEIDING LEZEN!	NL
 	HASZNÁLATI UTASÍTÁSOK ÉS KARBANTARTÁSI SZABÁLYOKoldal 33 FIGYELEM: A HEGESZTŐGÉP HASZNÁLATÁNAK MEGKEZDÉSE ELŐTT OLVASSA EL FIGYELMESEN A HASZNÁLATI UTASÍTÁST!	H
 	INSTRUCȚIUNI DE FOLOSIRE ȘI ÎNTREȚINEREpag. 36 ATENȚIE: CITIȚI CU ATENȚIE ACEST MANUAL DE INSTRUCȚIUNI ÎNAINTE DE FOLOSIREA APARATULUI DE SUDURĂ!	RO
 	INSTRUKTIONER FÖR ANVÄNDNING OCH UNDERHÅLLsid. 39 VIKTIGT! LÄS BRUKSANVISNINGEN NOGGRANT INNAN NI ANVÄNDER SVETSEN!	S
 	BRUGS- OG VEDLIGEHOULSESVEJLEDNINGsd. 42 GIV AGT! LÆS BRUGERVEJLEDNINGEN OMHYGGELIGT, FØR MASKINEN TAGES I BRUG!	DK
 	INSTRUKSER FOR BRUK OG VEDLIKEHOLDs. 45 ADVARSEL! FØR DU BRUKER SVEISEBRENNEREN MÅ DU LESE BRUKERVEILEDNINGEN NØYE!	N
 	KÄYTTÖ- JA HUOLTO-OHJEETs. 48 HUOM! ENNEN HITSAUSKONEEN KÄYTTÖÄ LUE HUOLELLISESTI KÄYTTÖOHJEKIRJA!	SF
 	NÁVOD K POUŽITÍ A ÚDRŽBĚstr. 51 UPOZORNĚNÍ: PŘED POUŽITÍM SVAŘOVAČÍHO PŘÍSTROJE SI POZORNĚ PŘEČTĚTE NÁVOD K POUŽITÍ!	CZ
 	NÁVOD NA POUŽITIE A ÚDRŽBUstr. 54 UPOZORNENIE: PRED POUŽITÍM ZVÁRACIEHO PŘÍSTROJA SI POZORNE PREČÍTAJTE NÁVOD NA POUŽITIE!	SK
 	NAVODILA ZA UPORABO IN VZDRŽEVANJEstr. 57 POZOR: PRED UPORABO VARILNE NAPRAVE POZORNO PREBERITE PRIROČNIK Z NAVODILI ZA UPORABO!	SI
 	UPUTSTVA ZA UPOTREBU I SERVISIRANJEstr. 60 POZOR: PRIJE UPOTREBE STROJA ZA VARENJE POTREBNO JE PAŽLJIVO PROČITATI PRIRUČNIK ZA UPOTREBU!	HR SCG
 	EKSPLOATAVIMO IR PRIEŽIŪROS INSTRUKCIJOSpsl. 63 DĖMESIO: PRIŠ NAUDOJANT SUVIRINIMO APARATĄ, ATIDŽIAI PERSKAITYTI INSTRUKCIJŲ KNYGELĘ!	LT
 	KASUTUSJUHENDID JA HOOLDUSlk. 66 TÄHELEPANU: ENNE KEEVITUSAPARAADI KASUTAMIST LUGEGE KASUTUSJUHISED TÄHELEPANELIKULT LÄBI!	EE
 	IZMANTOŠANAS UN TEHNISKĀS APKOPES ROKASGRĀMATAlpp. 69 UZMANĪBU: PIRMS METINĀŠANAS APARĀTA IZMANTOŠANAS UZMANĪGI IZLASIET ROKASGRĀMATU!	LV
 	ИНСТРУКЦИИ ЗА УПОТРЕБА И ПОДДРЪЖКАстр. 72 ВНИМАНИЕ: ПРЕДИ ДА ИЗПОЛЗВАТЕ ЕЛЕКТРОЖЕНА, ПРОЧЕТЕТЕ ВНИМАТЕЛНО РЪКОВОДСТВОТО С ИНСТРУКЦИИ ЗА ПОЛЗВАНЕ.	BG
 	INSTRUKCJE OBSŁUGI I KONSERWACJIstr. 76 UWAGA: PRZED ROZPOCZĘCIEM SPAWANIA NALEŻY UWAŻNIE PRZECZYTAĆ INSTRUKCJĘ OBSŁUGI!	PL

(GB) GUARANTEE AND CONFORMITY - (I) GARANZIA E CONFORMITÀ - (F) GARANTIE ET CONFORMITÉ - (E) GARANTÍA Y CONFORMIDAD - (D) GARANTIE UND KONFORMITÄT - (RU) ГАРАНТИЯ И СООТВЕТСТВИЕ - (P) GARANTIA E CONFORMIDADE - (GR) ΕΓΓΥΗΣΗ ΚΑΙ ΣΥΜΜΟΡΦΩΣΗ ΣΤΙΣ ΔΙΑΤΑΞΕΙΣ - (NL) GARANTIE EN CONFORMITEIT - (H) GARANCIA ÉS A JOGSZABÁLYI ELŐÍRÁSOKNAK VALÓ MEGFELELŐSÉG - (RO) GARANȚIE ȘI CONFORMITATE - (S) GARANTI OCH ÖVERENSSTÄMMELSE - (DK) GARANTIA OG OVERENSSTEMMELSESERKLÆRING - (N) GARANTI OG KONFORMITET - (SF) TAKUU JA VAATIMUSTENMUKAISUUS - (CZ) ZÁRUKA A SHODA - (SK) ZÁRUKA A ZHODA - (SI) GARANCIJA IN UDOBJE - (HR/SCG) GARANCIJA I SUKLADNOST - (LT) GARANTIJA IR ATITIKTIS - (EE) GARANTIJA VASTAVUS - (LV) GARANTIJA UN ATBILSTĪBA - (BG) ГАРАНЦИЯ И СЪОТВЕТСТВИЕ - (PL) GWARANCJA I ZGODNOŚĆ.....83-84

	стр.		стр.
1. ОБЩАЯ ТЕХНИКА БЕЗОПАСНОСТИ ПРИ ДУГОВОЙ СВАРКЕ	20	5.4 ПОДСОЕДИНЕНИЕ К СЕТИ.....	21
2. ВВЕДЕНИЕ И ОБЩЕЕ ОПИСАНИЕ	20	5.4.1 Вилка и розетка	22
2.1 ВВЕДЕНИЕ.....	20	5.5 СОЕДИНЕНИЯ СВАРОЧНОЙ ЦЕПИ.....	22
2.2 ОТДЕЛЬНО ЗАКАЗЫВАЕМЫЕ ПРИСПОСОБЛЕНИЯ.....	21	5.5.1 Сварка TIG	22
3. ТЕХНИЧЕСКИЕ ДАННЫЕ	21	5.5.2 Сварка MMA.....	22
3.1 ТАБЛИЧКА ДАННЫХ (РИС. А).....	21	6. СВАРКА: ОПИСАНИЕ РАБОЧЕЙ ПРОЦЕДУРЫ.....	22
3.2 ДРУГИЕ ТЕХНИЧЕСКИЕ ДАННЫЕ	21	6.1 СВАРКА TIG	22
4. ОПИСАНИЕ СВАРОЧНОГО АППАРАТА.....	21	6.1.1 Основные принципы.....	22
4.1 БЛОК-СХЕМА	21	6.1.2 Рабочая процедура (возбуждение дуги LIFT).....	22
4.1.1 Сварочный аппарат с возбуждением дуги LIFT (РИС. В).....	21	6.2 СВАРКА MMA	22
4.2 УСТРОЙСТВА УПРАВЛЕНИЯ, РЕГУЛИРОВКА И СОЕДИНЕНИЯ.....	21	6.2.1 Основные принципы.....	22
4.2.1 КОМПАКТНЫЙ сварочный аппарат с возбуждением дуги LIFT.....	21	6.2.2 Рабочая процедура	22
4.2.1.1 Передняя панель (РИС. С).....	21	7. ТЕХ ОБСЛУЖИВАНИЕ	22
4.2.1.2 Задняя панель (РИС. D)	21	7.1 ПЛАНОВОЕ ТЕХОБСЛУЖИВАНИЕ:.....	22
5. УСТАНОВКА	21	7.1.1 Горелка.....	22
5.1 СБОРКА.....	21	7.2 ВНЕПЛАНОВОЕ ТЕХОБСЛУЖИВАНИЕ.....	22
5.1.1 Сборка возвратного кабеля-зажима (РИС. Е).....	21	8. ПОИСК НЕИСПРАВНОСТЕЙ.....	23
5.1.2 Сборка сварочного кабеля-держателя электрода (РИС. F).....	21		
5.2 ПОРЯДОК ПОДЪЕМА СВАРОЧНОГО АППАРАТА.....	21		
5.3 РАЗМЕЩЕНИЕ СВАРОЧНОГО АППАРАТА.....	21		

СВАРОЧНЫЙ АППАРАТ С ИНВЕРТОРОМ ДЛЯ СВАРКИ TIG И MMA ДЛЯ ПРОМЫШЛЕННОГО И ПРОФЕССИОНАЛЬНОГО ИСПОЛЬЗОВАНИЯ.
 Примечание: В приведенном далее тексте используется термин "сварочный аппарат".

1. ОБЩАЯ ТЕХНИКА БЕЗОПАСНОСТИ ПРИ ДУГОВОЙ СВАРКЕ

Рабочий должен быть хорошо знаком с безопасным использованием сварочного аппарата и ознакомлен с рисками, связанными с процессом дуговой сварки, с соответствующими нормами защиты и аварийными ситуациями.

(См. также стандарт "EN 60974-9: Оборудование для дуговой сварки. Часть 9: Установка и использование").



- Избегать непосредственного контакта с электрическим контуром сварки, так как в отсутствие нагрузки напряжение, подаваемое генератором, возрастает и может быть опасно.
- Отсоединять вилку машины от электрической сети перед проведением любых работ по соединению кабелей сварки, мероприятий по проверке и ремонту.
- Выключать сварочный аппарат и отсоединять питание перед тем, как заменить изношенные детали сварочной горелки.
- Выполнить электрическую установку в соответствии с действующим законодательством и правилами техники безопасности.
- Соединять сварочную машину только с сетью питания с нейтральным проводником, соединенным с заземлением.
- Убедиться, что розетка сети правильно соединена с заземлением защиты.
- Не пользоваться аппаратом в сырых и мокрых помещениях, и не производите сварку под дождем.
- Не пользоваться кабелем с поврежденной изоляцией или с плохим контактом в соединениях.



- Не проводить сварочных работ на контейнерах, емкостях или трубах, которые содержали жидкие или газообразные горючие вещества.
- Не проводить сварочных работ на материалах, чистка которых проводилась хлоросодержащими растворителями или поблизости от указанных веществ.
- Не проводить сварку на резервуарах под давлением.
- Убирать с рабочего места все горючие материалы (например, дерево, бумагу, тряпки и т.д.).
- Обеспечить достаточную вентиляцию рабочего места или пользоваться специальными вытяжками для удаления дыма, образующегося в процессе сварки дугой. Необходимо систематически проверять воздействие дымов сварки, в зависимости от их состава, концентрации и продолжительности воздействия.
- Избегайте нагревания баллона различными источниками тепла, в том числе и прямыми солнечными лучами (если используется).



- Применять соответствующую электроизоляцию электрода, свариваемой детали и металлических частей с заземлением, расположенных поблизости (доступных). Этого можно достичь, надев перчатки, обувь, каску и спецодежду, предусмотренные для таких целей, и посредством использования изолирующих платформ или ковров.
- Всегда защищать глаза специальными неактивными стеклами, смонтированными на маске и на каске. Пользоваться защитной невозгораемой спецодеждой, избегая подвергать кожу воздействию ультрафиолетовых и инфракрасных лучей, производимых дугой; защита должна относиться также к прочим лицам, находящимся поблизости от дуги, при помощи экранов или не отражающих штор.



- Прохождение сварочного тока приводит к возникновению электромагнитных полей (EMF), находящихся рядом с контуром сварки. Электромагнитные поля могут отрицательно влиять на некоторые медицинские аппараты (например, водитель сердечного ритма,

респираторы, металлические протезы и т. д.). Необходимо принять соответствующие защитные меры в отношении людей, имеющих указанные аппараты. Например, следует запретить доступ в зону работы сварочного аппарата.

Этот сварочный аппарат удовлетворяет техническим стандартам изделия для использования исключительно в промышленной среде в профессиональных целях. Не гарантируется соответствие основным пределям, касающимся воздействия на человека электромагнитных полей в бытовых условиях.

Оператор должен использовать следующие процедуры так, чтобы сократить воздействие электромагнитных полей:

- Прикрепить вместе как можно ближе два кабеля сварки.
- Держать голову и туловище как можно дальше от сварочного контура.
- Никогда не наматывать сварочные кабели вокруг тела.
- Не вести сварку, если ваше тело находится внутри сварочного контура. Держать оба кабеля с одной и той же стороны тела.
- Соединить обратный кабель сварочного тока со свариваемой деталью как можно ближе к выполняемому соединению.
- Не вести сварку рядом со сварочным аппаратом, сидя на нем или опираясь на сварочный аппарат (минимальное расстояние: 50 см).
- Не оставлять ферромагнитные предметы рядом со сварочным контуром.
- Минимальное расстояние $d=20\text{см}$ (Рис. N).



- Оборудование класса A:

Этот сварочный аппарат удовлетворяет техническому стандарту изделия для использования исключительно в промышленной среде в профессиональных целях. Не гарантируется соответствие требованиям электромагнитной совместимости в бытовых помещениях и в помещениях, прямо соединенных с электросетью низкого напряжения, подающей питание в бытовые помещения.



ДОПОЛНИТЕЛЬНЫЕ ПРЕДОСТОРОЖНОСТИ ОПЕРАЦИИ СВАРКИ:

- в помещении с высоким риском электрического разряда.
 - в ограниченных зонах.
 - при наличии возгораемых и взрывчатых материалов.
- НЕОБХОДИМО**, чтобы "ответственный эксперт" предварительно оценил риск и работы должны проводиться в присутствии других лиц, умеющих действовать в ситуации тревоги.
- НЕОБХОДИМО** использовать технические средства защиты, описанные в разделах 7.10; A.8; A.10. стандарта "EN 60974-9: Оборудование для дуговой сварки. Часть 9: Установка и использование".
- **НЕОБХОДИМО** запретить сварку, когда рабочий приподнят над полом, за исключением случаев, когда используются платформы безопасности.
 - **НАПРЯЖЕНИЕ МЕЖДУ ДЕРЖАТЕЛЯМИ ЭЛЕКТРОДОВ ИЛИ ГОРЕЛКАМИ:** работая с несколькими сварочными аппаратами на одной детали или на соединенных электрически деталях возможна генерация опасной суммы "холостого" напряжения между двумя различными держателями электродов или горелками, до значения, могущего в два раза превысить допустимый предел.
- Квалифицированному специалисту необходимо поручить приборное измерение для выявления рисков и выбора подходящих средств защиты согласно разделу 7.9. стандарта "EN 60974-9: Оборудование для дуговой сварки. Часть 9: Установка и использование".



ИСТАТОЧНЫЙ РИСК

- **ПРИМЕНЕНИЕ НЕ ПО НАЗНАЧЕНИЮ:** опасно применять сварочный аппарат для любых работ, отличающихся от предусмотренных (напр. Размораживание труб водопроводной сети).

2. ВВЕДЕНИЕ И ОБЩЕЕ ОПИСАНИЕ

2.1 ВВЕДЕНИЕ

Описанные в настоящем руководстве сварочные аппараты являются источником тока, предусмотренным для дуговой сварки, в особенности эти аппараты предназначены для сварки TIG (DC) LIFT и сварки MMA с использованием электродов с покрытием (рутиловым, кислотным, щелочным).

Особые характеристики этого сварочного аппарата (ИНВЕРТОРА), такие как высокая скорость и точность регулировки, обеспечивают великолепное качество сварки.

Регулировка первичной входной линии питания с использованием «инверторной» системы позволяет существенно уменьшить объем не только трансформатора, но также и выпрямляющего реактивного сопротивления, что позволило

изготовить компактный сварочный аппарат, как с точки зрения габаритов, так и веса, тем самым обеспечив его маневренность и удобство транспортировки.

2.2 ОТДЕЛЬНО ЗАКАЗЫВАЕМЫЕ ПРИСПОСОБЛЕНИЯ

- Комплект для сварки MMA.
- Комплект для сварки TIG.
- Переходник для баллона с аргоном.
- Редуктор давления.
- Горелка TIG.
- Самозатемняющаяся маска: с фиксированным или регулируемым фильтром.
- Возвратный кабель сварочного тока, оснащенный зажимом для подсоединения массы.

3. ТЕХНИЧЕСКИЕ ДАННЫЕ

3.1 ТАБЛИЧКА ДАННЫХ (РИС. А)

Технические данные, характеризующие работу и пользование аппаратом, приведены на специальной табличке, их разъяснение дается ниже:

- 1- Степень защиты корпуса.
- 2- Символ питающей сети:
Однофазное переменное напряжение;
Трехфазное переменное напряжение.
- 3- Символ **S**: указывает, что можно выполнять сварку в помещении с повышенным риском электрического шока (например, рядом с металлическими массами).
- 4- Символ предусмотренного типа сварки.
- 5- Внутренняя структурная схема сварочного аппарата.
- 6- Соответствует Европейским нормам безопасности и требованиям к конструкции дуговых сварочных аппаратов.
- 7- Серийный номер. Идентификация машины (необходим при обращении за технической помощью, запасными частями, проверке оригинальности изделия).
- 8- Параметры сварочного контура:
 - **U** : максимальное напряжение без нагрузки.
 - I/U : ток и напряжение, соответствующие нормализованным производимые аппаратом во время сварки.
 - **X** : коэффициент прерывистости работы.
Показывает время, в течении которого аппарат может обеспечить указанный в этой же колонке ток. Коэффициент указывается в % к основному 10 - минутному циклу. (например, 60% равняется 6 минутам работы с последующим 4-х минутным перерывом, и т. Д.). В том случае, если факторы использования (применительно к температуре окружающей среды 40°C) превышаются, это приведет к срабатыванию температурной защиты (сварочный аппарат останется в состоянии покоя, пока его температура не вернется в допустимые пределы).
 - **A/V-A/V** : указывает диапазон регулировки тока сварки (минимальный/максимальный) при соответствующем напряжении дуги.
- 9- Параметры электрической сети питания:
 - **U** : переменное напряжение и частота питающей сети аппарата (максимальный допуск $\pm 10\%$).
 - $I_{1\text{ макс}}$: максимальный ток, потребляемый от сети.
 - $I_{1\text{ eff}}$: эффективный ток, потребляемый от сети.
- 10- \Rightarrow : Величина плавких предохранителей замедленного действия, предусматриваемых для защиты линии.
- 11- Символы, соответствующие правилам безопасности, чье значение приведено в главе 1 "Общая техника безопасности для дуговой сварки".

Примечание: Пример идентификационной таблички является указательным для объяснения значения символов и цифр: точные значения технических данных вашего аппарата приведены на его табличке.

3.2 ДРУГИЕ ТЕХНИЧЕСКИЕ ДАННЫЕ

- **СВАРОЧНЫЙ АППАРАТ**: смотри таблицу 1 (ТАБ. 1).
 - **ГОРЕЛКА**: смотри таблицу 2 (ТАБ. 2).
- Вес сварочного аппарата указан в таблице 1 (ТАБ. 1).

4. ОПИСАНИЕ СВАРОЧНОГО АППАРАТА

4.1 БЛОК-СХЕМА

Основными частями сварочного аппарата являются силовые модули и органы управления, смонтированные на печатных платах, обеспечивающих максимальную надежность и требующих минимальное техобслуживание.

4.1.1 Сварочный аппарат с возбуждением дуги LIFT (РИС. В)

- 1- Однофазный линейный **вход** питания, выпрямляющий узел, цепь коррективы фактора мощности и (PFC, если применимо) сглаживающие конденсаторы.
- 2- **Транзисторный переключательный мост (IGBT) и генераторы**; преобразуют выпрямленное линейное напряжение в высокочастотное переменное напряжение и регулируют мощность в соответствии с током/напряжением выбранного метода сварки.
- 3- **Высокочастотный трансформатор**; первичная обмотка питается преобразованным напряжением от 2 блока; он предназначен для регулировки напряжения и тока согласно значениям, необходимым для дуговой сварки, а также для гальванической изоляции сварочной цепи от линии питания.
- 4- **Вторичный выпрямляющий мост со сглаживающими катушками индуктивности**; преобразует переменное напряжение/ток с вторичной обмотки в постоянное напряжение/ток с очень низкой пульсацией.
- 5- **Управляющая и регулирующая электроника**; моментально измеряет значение сварочного тока и сравнивает его со значением, установленным оператором; модулирует управляющие импульсы генераторов IGBT, осуществляющих регулировку.
- 6- **Логический узел управления работой сварочного аппарата**; регулирует сварочные циклы и контролирует системы безопасности.
- 7- **Панель настройки** и отображения рабочих параметров и режимов.
- 8- Охлаждающий **вентилятор** сварочного аппарата.

4.2 УСТРОЙСТВО УПРАВЛЕНИЯ, РЕГУЛИРОВКА И СОЕДИНЕНИЯ

4.2.1 КОМПАКТНЫЙ сварочный аппарат с возбуждением дуги LIFT

4.2.1.1 Передняя панель (РИС. С)

- 1- **Кнопка выбора** рабочих режимов и параметров:
 - первая функция: выбор MMA или TIG.
 - вторая функция (длительное нажатие в режиме MMA): регулировка функций Hot Start, Arc Force и включение/выключение устройства VRD, если оно установлено.
Быстрое нажатие кнопки позволяет выбрать параметр, который можно отрегулировать при помощи ручки (5), при этом на дисплее (3) отображается соответствующее значение.
Для завершения регулировки необходимо длительно нажать на кнопку.
- Функция Hot Start (на дисплее отображается "hot XX"):**
Параметр регулировки начальной перегрузки по току (регулировка 0-100%) с указанием на дисплее процентного увеличения относительно выбранного значения сварочного тока. Эта регулировка упрощает возбуждение

электрической дуги.

Функция Arc Force (на дисплее отображается "arc XX"):

Параметр регулировки динамической перегрузки по току (регулировка 0-100%) с указанием на дисплее процентного увеличения относительно выбранного значения сварочного тока. Эта регулировка повышает плавность сварки и позволяет избежать прилипания электрода к детали.

Устройство VRD (на дисплее отображается "vrd XX"):

Устройство для снижения выходного напряжения при холостой работе (выбор on/off (вкл./выкл.)) с указанием на дисплее (3) состояния устройства: устройство включено "vrd ON" и устройство выключено "vrd OFF". Это устройство позволяет повысить безопасность работника, когда сварочный аппарат включен, но сварка не осуществляется.

Примечание: В моделях, в которых это предусмотрено, можно выбрать одну из 2 различных калибровок максимально допустимого сварочного тока.

CL.1: Калибровка со снижением максимального сварочного тока (меньшая допустимая мощность).

CL.2: Калибровка без снижения максимального сварочного тока (большая допустимая мощность).

Для доступа к этой функции удерживайте нажатой кнопку выбора во время включения сварочного аппарата (включив главный выключатель).

По умолчанию выбирается настройка CL.1, кроме того можно осуществить общий сброс параметров (res ON/OFF).

Выйти из процедуры можно аналогичным образом, как описано выше.

2- Светодиоды установки рабочих режимов и параметров:

2a

светодиод горит непрерывно: выбран режим MMA.

светодиод мигает: регулировка Arc Force, Hot Start, VRD (если предусмотрено).

2b

светодиод горит непрерывно: выбран режим TIG.

3- Желтно-цифровой дисплей.

4- **Желтый светодиод:** обычно он выключен, если он включается, это указывает на блокировку сварочного аппарата (машина остается включенной, но не подает ток) из-за срабатывания одного из следующих защитных устройств:

- **Тепловая защита:** температура внутри сварочного аппарата достигла критической отметки. Возобновление работы в нормальном режиме происходит автоматически. На дисплее отображается "AL.2".

- **Защита от избыточного и недостаточного напряжения в сети:** напряжение отличается от номинального на +/- 15%. На дисплее отображается "AL.1".

ВНИМАНИЕ: При превышении указанного выше максимального значения напряжения устройству будут причинены серьезные повреждения.

- **Защита от прилипания ANTI STICK:** в случае прилипания электрода к свариваемой детали его можно освободить вручную. Возобновление работы в нормальном режиме происходит автоматически.

5- **Ручка** для регулировки параметров сварки; позволяет регулировать параметры также во время сварки.

6- **Отрицательный быстродействующий зажим (-)** для подсоединения сварочного кабеля.

7- **Положительный быстродействующий зажим (+)** для подсоединения сварочного кабеля.

4.2.1.2 Задняя панель (РИС. D)

1 - Кабель питания 2п + (\oplus).

2 - Главный выключатель O/OFF - I/ON (горит).

5. УСТАНОВКА



ВНИМАНИЕ! ВО ВРЕМЯ УСТАНОВКИ И ОСУЩЕСТВЛЕНИЯ ЭЛЕКТРИЧЕСКИХ СОЕДИНЕНИЙ СВАРОЧНОГО АППАРАТА, ОН ДОЛЖЕН БЫТЬ ПОЛНОСТЬЮ ВЫКЛЮЧЕН И ОТКЛЮЧЕН ОТ ЭЛЕКТРОСЕТИ. ЭЛЕКТРИЧЕСКИЕ СОЕДИНЕНИЯ РАЗРЕШАЕТСЯ ОСУЩЕСТВЛЯТЬ ТОЛЬКО ОПЫТНЫМ ИЛИ КВАЛИФИЦИРОВАННЫМ РАБОТНИКАМ.

5.1 СБОРКА

5.1.1 Сборка возвратного кабеля-зажима (РИС. E)

5.1.2 Сборка сварочного кабеля-держателя электрода (РИС. F)

5.2 ПОРЯДОК ПОДЪЕМА СВАРОЧНОГО АППАРАТА

Все описанные в настоящем руководстве сварочные аппараты разрешается поднимать только за ручку.

5.3 РАЗМЕЩЕНИЕ СВАРОЧНОГО АППАРАТА

При выборе места установки сварочного аппарата следите, чтобы у входных и выходных отверстий охлаждающего воздуха не было препятствий (принудительная циркуляция посредством вентилятора); убедитесь, что в аппарат не всасываются токопроводящие частицы, едкие испарения, влага и т.д. Вокруг сварочного аппарата необходимо оставить свободное пространство шириной, по крайней мере, 250 мм.




ВНИМАНИЕ! Устанавливайте сварочный аппарат на ровной поверхности, грузоподъемность которой соответствует весу аппарата, чтобы избежать опрокидывания и смещения аппарата, что может привести к возникновению опасных ситуаций.

5.4 ПОДСОЕДИНЕНИЕ К СЕТИ

1- Перед выполнением любых электрических соединений убедитесь, что данные на табличке сварочного аппарата соответствуют напряжению и частоте сети, имеющейся в месте установки сварочного аппарата.

- Сварочный аппарат разрешается подключать только к системе питания с заземленным нейтральным проводом.

- Для обеспечения защиты от непрямого контакта, используйте дифференциальные выключатели следующего типа:

- Тип A () для однофазного оборудования;

- Чтобы обеспечить соответствие требованиям стандарта EN 61000-3-11 (Flicker), сварочный аппарат рекомендуется подсоединять только к таким точкам сети питания, импеданс которых ниже $Z_{max} = 0.25 \text{ Ом}$ (одна фаза).

- Сварочный аппарат не соответствует требованиям стандарта IEC/EN 61000-3-12 (Модели без PFC).

При подсоединении сварочного аппарата к бытовой электросети, монтажник или пользователь обязан убедиться, что к ней можно подсоединять сварочные аппараты (в случае необходимости свяжитесь с представителем компании, заведующей распределительной сетью).

5.4.1 Вилка и розетка

- Однофазные сварочные аппараты, потребление тока которых не превышает 16 А, оснащены кабелем питания со стандартной розеткой (2P+T (2П+3)) 16 А \ 250 В.
- Однофазные сварочные аппараты, потребление тока которых превышает 16 А, оснащены кабелем питания, который необходимо соединить со стандартной розеткой (2P+T (2П+3)) соответствующего номинала. Подготовьте розетку сети питания, защищенную предохранителем или автоматическим выключателем; соответствующий заземляющий контакт должен быть соединен с заземляющим проводом (желто-зеленый провод) сети питания.
- В таблице 1 (ТАБ. 1) указаны рекомендуемые значения в амперах линейных предохранителей замедленного действия, выбранные согласно максимальному номинальному току, который способен подавать сварочный аппарат, а также номинальному напряжению питания.

5.5 СОЕДИНЕНИЯ СВАРОЧНОЙ ЦЕПИ



ВНИМАНИЕ! ПЕРЕД ВЫПОЛНЕНИЕМ ОПИСАННЫХ НИЖЕ СОЕДИНЕНИЙ УБЕДИТЕСЬ В ТОМ, ЧТО СВАРОЧНЫЙ АППАРАТ ВЫКЛЮЧЕН И ОТСОЕДИНЕН ОТ СЕТИ ПИТАНИЯ.

В таблице (ТАБ. 1) указаны рекомендуемые значения поперечного сечения сварочных кабелей (в мм²) в зависимости от максимального тока, подаваемого сварочным аппаратом.

5.5.1 Сварка TIG

Подсоединение горелки

- Вставьте токопроводящий кабель в соответствующий быстродействующий зажим (-). Подсоедините газовую трубку горелки к баллону.

Подсоединение возвратного кабеля сварочного тока

- Кабель подсоединяется к свариваемой детали или к металлическому стенду, на котором расположена деталь, как можно ближе к месту сварки. Этот кабель подсоединяется к зажиму, обозначенному символом (+).

Соединение с газовым баллоном

- Прикрутите редуктор давления к клапану газового баллона, в случае необходимости установив соответствующий переходник, который поставляется в качестве дополнительного приспособления.

- Подсоедините входную трубку газа к редуктору и затяните зажим, входящий в комплектацию.

- Перед тем как открыть клапан баллона, ослабьте регулирующее кольцо редуктора давления.

- Откройте клапан баллона и отрегулируйте количество подаваемого газа (л/мин) согласно рекомендуемым эксплуатационным данным, см. таблицу (ТАБ. 3); в случае необходимости подачу газа можно отрегулировать во время сварки при помощи кольца редуктора давления. Проверьте герметичность труб и соединений.

ВНИМАНИЕ! После завершения работы всегда закрывайте клапан газового баллона.

5.5.2 Сварка MMA

Большинство электродов с покрытием подсоединяются к положительному разряду (+) генератора; к отрицательному разряду (-) подсоединяются электроды с кислотным покрытием.

Соединение сварочного кабеля-держателя электрода

Установите на разъем специальный зажим, используемый для блокировки открытой части электрода.

Этот кабель подсоединяется к зажиму, обозначенному символом (+).

Подсоединение возвратного кабеля сварочного тока

Кабель подсоединяется к свариваемой детали или к металлическому стенду, на котором расположена деталь, как можно ближе к месту сварки.

Этот кабель подсоединяется к зажиму, обозначенному символом (-).

6. СВАРКА: ОПИСАНИЕ РАБОЧЕЙ ПРОЦЕДУРЫ

6.1 СВАРКА TIG

6.1.1 Основные принципы

При сварке TIG используется тепло, создаваемое электрической дугой, которая возбуждается и поддерживается между неплавким (вольфрамовым) электродом и свариваемой деталью. Вольфрамовый электрод удерживается в горелке, предназначенной для подачи сварочного тока и защиты электрода, и сварочной ванны от атмосферного окисления, подавая инертный газ (как правило, используется 99.5% аргон) который поступает из керамического сопла (РИС. G). Сварка TIG DC подходит для всех типов низколегированной и высоколегированной углеродистой стали и для тяжелых металлов, таких как медь, никель, титан, а также их сплавов.

При сварке TIG DC с использованием электрода, к разряду (-) обычно подсоединяется электрод с 2% церия (серая полоса).

Вольфрамовый электрод необходимо удерживать соосно относительно шлифовального круга, см. РИС. H, следя за тем, чтобы его наконечник был бы расположен абсолютно концентрически, что позволит избежать отклонения дуги. Шлифовку необходимо выполнять вдоль электрода. Эту операцию необходимо регулярно повторять, в зависимости от интенсивности использования и износа электрода либо в случае его случайного загрязнения, окисления или неправильного использования.

Для обеспечения хорошего качества сварки важно использовать электрод правильного диаметра и правильную силу тока, см. таблицу (ТАБ. 3). Нормальный выступ электрода из керамического сопла составляет 2-3 мм и может достигать 8 мм при сварке под углом.

Сварка осуществляется посредством сплавления кромок соединения. Для специально обработанных деталей малой толщины (прибл. до 1 мм) не требуется припой (РИС. I).

Если толщина материала превышает указанное значение, необходимо использовать стержни соответствующего диаметра, имеющие тот же состав, что и базовый материал, кроме того, необходимо правильно подготовить кромок (РИС. L). Для обеспечения хорошего качества сварки детали должны быть должным образом очищены и на них не должно быть окиси, масла, жира, растворителей и др.

6.1.2 Рабочая процедура (возбуждение дуги LIFT)

- Отрегулируйте значение сварочного тока при помощи ручки; в случае необходимости настройте это значение во время сварки для обеспечения необходимого теплопритока.

- Проверьте правильность подачи газа.

- Для возбуждения электрической дуги необходимо прикоснуться вольфрамовым электродом к свариваемой детали и отдалить его. Этот метод возбуждения позволяет уменьшить электрические помехи и свести к минимуму вкрапления вольфрама и износ электрода. Слегка прижмите конец электрода к детали и после небольшой задержки поднимите электрод на 2-3 мм, в результате будет возбуждена дуга. Вначале сварочный аппарат подает ток I_{BASE}, а через определенный промежуток времени начинается подача установленного

сварочного тока.

- Для прекращения сварки быстро поднимите электрод, удалив его от детали.

6.2 СВАРКА MMA

6.2.1 Основные принципы

- Очень важно соблюдать указания изготовителя на упаковке используемых электродов относительно правильной полярности электрода и оптимальной силы тока.

- Сварочный ток регулируется в соответствии с диаметром используемого электрода и типа выполняемого соединения; ориентирующиеся значения силы тока для электродов различного диаметра указаны ниже:

Ø электрода (мм)	Сварочный ток (А)	
	Мин.	Макс.
1.6	25	50
2	40	80
2.5	60	110
3.2	80	160
4	120	200
5	150	250

- Имейте в виду, что при неизменности диаметра электрода, более высокие значения силы тока используются для горизонтальной сварки, а для вертикальной сварки и для сварки над головой сварщика необходимо использовать более низкие значения силы тока.

- Механические характеристики сварного шва помимо силы тока определяются другими параметрами сварки, такими как длина дуги, скорость и место сварки, диаметр и качество электродов (храните электроды в сухом месте в соответствующей упаковке или контейнерах).

- Кроме того, характеристика сварки зависит от значения Arc Force (динамический режим) сварочного аппарата. Значение этого параметра можно отрегулировать на панели (если это предусмотрено), либо при помощи дистанционного пульта управления с двумя потенциометрами.

- Имейте в виду, что высокие значения Arc Force обеспечивают лучшее проникновение и позволяют осуществлять сварку в любом положении, обычно этот режим используется с щелочными электродами, низкие значения Arc Force обеспечивают более мягкую дугу и отсутствие брызг, обычно этот режим используется с рутитовыми электродами.

- Кроме того, сварочный аппарат оснащен устройствами Hot Start и Anti Stick, соответственно, упрощающими возбуждение дуги и защиту от прилипания электрода к детали.

6.2.2 Рабочая процедура

- Держите маску ПЕРЕД ЛИЦОМ, потрите наконечник электрода по свариваемой детали, как будто вы хотите зажечь спичку; это является правильным способом возбуждения дуги. Если устройство VRD установлено и включено, для возбуждения дуги необходимо прикоснуться электродом к свариваемой детали и затем быстро его поднять.

ВНИМАНИЕ: НЕ СТУЧИТЕ электродом по детали; в результате может повредиться покрытие, что усложнит возбуждение дуги.

- Сразу после возбуждения дуги старайтесь удерживать электрод на расстоянии, равном диаметру используемого электрода, и во время сварки старайтесь сохранять это расстояние неизменным; не забывайте, что наклон электрода в направлении движения должен составлять приблизительно 20-30 градусов.

- При завершении выполнения сварного шва, переместите наконечник электрода немного назад, против направления движения, расположив его над кратером для его заполнения, после чего быстро поднимите электрод из плавильной ванны для выключения дуги (виды сварных швов - РИС. M).

7. ТЕХ ОБСЛУЖИВАНИЕ



ВНИМАНИЕ! ПЕРЕД ПРОВЕДЕНИЕМ ОПЕРАЦИЙ ТЕХОБСЛУЖИВАНИЯ ПРОВЕРИТЬ, ЧТО СВАРОЧНЫЙ АППАРАТ ОТКЛЮЧЕН И ОТСОЕДИНЕН ОТ СЕТИ ПИТАНИЯ .

7.1 ПЛАНОВОЕ ТЕХОБСЛУЖИВАНИЕ:

ОПЕРАЦИИ ПЛАНОВОГО ТЕХОБСЛУЖИВАНИЯ ВЫПОЛНЯЮТСЯ ОПЕРАТОРОМ.

7.1.1 Горелка

- Не оставляйте горелку или её кабель на горячих предметах, это может привести к расплавлению изоляции и сделать горелку и кабель непригодными к работе.

- Регулярно проверяйте крепление труб и патрубков подачи газа.

- Аккуратно соединить зажим, закручивающий электрод, шпиндель, несущий зажим, с диаметром электрода, выбранным так. Чтобы избежать перегрева, плохого распределения газа и соответствующей плохой работы.

- Проверять, минимум раз в день, степень износа и правильность монтажа концевых частей горелки: сопла, электрода, держателя электрода, газового диффузора.

7.2 ВНЕПЛАНОВОЕ ТЕХОБСЛУЖИВАНИЕ

ВНЕПЛАНОВОЕ ТЕХОБСЛУЖИВАНИЕ ДОЛЖНО ОСУЩЕСТВЛЯТЬСЯ ТОЛЬКО ОПЫТНЫМ ИЛИ КВАЛИФИЦИРОВАННЫМ В ЭЛЕКТРОМЕХАНИЧЕСКОЙ ОБЛАСТИ ПЕРСОНАЛОМ СОГЛАСНО ПОЛОЖЕНИЯМ ТЕХНИЧЕСКОЙ НОРМЫ IEC/EN 60974-4.



Внимание! Никогда не снимайте панель и не проводите никакие работ внутри корпуса аппарата, не отсоединяйте предварительно вилку от электрической сети.

Выполнение проверки под напряжением может привести к серьезным электротравмам, так как возможен непосредственный контакт с токоведущими частями аппарата и/или повреждениям вследствие контакта с частями в движении.

- Регулярно осматривайте внутреннюю часть аппарата, в зависимости от частоты использования и запыленности рабочего места. Удаляйте накопившуюся на трансформаторе, сопротивлении и выпрямителе пыль при помощи струи сухого сжатого воздуха с низким давлением (макс. 10 бар).

- Не направлять струю сжатого воздуха на электрические платы; произвести их очистку очень мягкой щеткой или специальными растворителями.

- Проверить при очистке, что электрические соединения хорошо закручены и на кабелепроводе отсутствуют повреждения изоляции.

- После окончания операции техобслуживания верните панели аппарата на место и хорошо закрутите все крепежные винты.

- Никогда не проводите сварку при открытой машине.

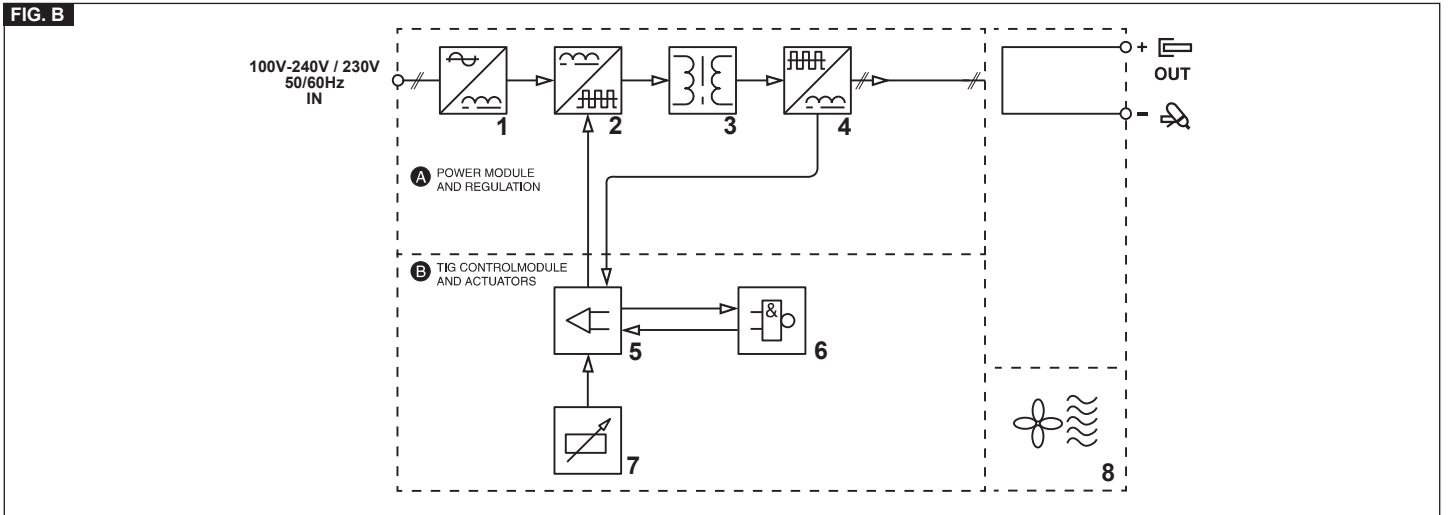
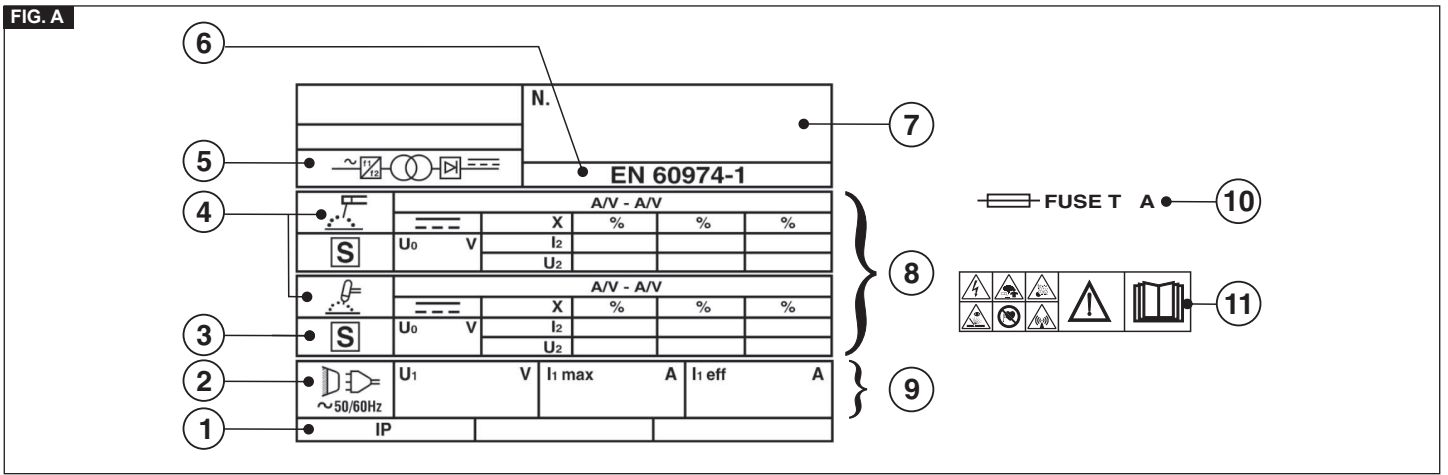
- После выполнения техобслуживания или ремонта подсоедините обратно соединения и кабели так, как они были подсоединены изначально, следя за тем, чтобы они не соприкасались с подвижными частями или частями, температура которых может значительно повыситься. Закрепите все провода стяжками, вернув их в первоначальный вид, следя за тем, чтобы соединения первичной обмотки высокого напряжения были бы должным образом отделены от соединений вторичной обмотки низкого напряжения.

Для закрытия металлоконструкции установите обратно все гайки и винты.

8. ПОИСК НЕИСПРАВНОСТЕЙ

В случаях неудовлетворительной работы аппарата, перед ПРОВЕДЕНИЕМ СИСТЕМАТИЧЕСКОЙ ПРОВЕРКИ И обращением в сервисный центр, проверьте следующее:

- Убедиться, что ток сварки, величина которого регулируется потенциометром, со ссылкой на градуированную в амперах шкалу, соответствует диаметру и типу используемого электрода.
- Убедиться, что основной выключатель включен и горит соответствующая лампа. Если это не так, то напряжение сети не доходит до аппарата, поэтому проверьте линию питания (кабель, вилку и/или розетку, предохранитель и т. д.).
- Проверить, не загорелась ли желтая индикаторная лампа, которая сигнализирует о срабатывании защиты от перенапряжения или недостаточного напряжения или короткого замыкания.
- Для отдельных режимов сварки необходимо соблюдать номинальный временной режим, т. е. делать перерывы в работе для охлаждения аппарата. В случаях срабатывания термозащиты подождите, пока аппарат не остынет естественным образом, и проверьте состояние вентилятора.
- Проверить напряжение сети. Если напряжение обслуживания слишком высокое или слишком низкое, то аппарат не будет работать.
- Проверить напряжение линии: если значение слишком высокое или слишком низкое, сварочный аппарат остается заблокированным.
- Убедиться, что на выходе аппарата нет короткого замыкания, в случае его наличия, устраните его.
- Проверить качество и правильность соединений сварочного контура, в особенности зажим кабеля массы должен быть соединен с деталью, без наложения изолирующего материала (например, красок).
- Защитный газ должен быть правильно подобран по типу и процентному содержанию (Аргон 99.5%).



TAB. 1

WELDING MACHINE TECHNICAL DATA - DATI TECNICI SALDATRICE

MODE	I₂ max	230V	230V	mm²	kg
LIFT	150A	T16A	16A	10	3.0
	170A	T16A	16A	16	4.0

MODE	I₂ max	115V	230V	115V	230V	mm²	kg
LIFT	150A	T20A	-	20A	-	16	6.1
	200A	-	T16A	-	16A	16	6.0

TAB. 2

TORCH TECHNICAL DATA - DATI TECNICI TORCIA

VOLTAGE CLASS: 113V

MODE	I ₂ max	I max	X		Ømm	COOLING
LIFT	150A	100A	35%	Argon	1 ÷ 1.6	Air / Gas
		70A	35%			
	170A	110A	35%	Argon	1 ÷ 1.6	Air / Gas
		80A	35%			
200A	140A	35%	Argon	1 ÷ 2.4	Air / Gas	
	125A	35%				

SUGGESTED VALUES FOR WELDING - DATI ORIENTATIVI PER SALDATURA

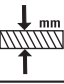



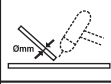
			I_2				
		(mm)	(A)	(mm)	(mm)	(l/min)	(mm)
TIG DC	Ss	0.3 - 0.5	5 - 20	0.5	6.5	3	-
		0.5 - 0.8	15 - 30	1	6.5	3	-
		1	30 - 60	1	6.5	3-4	1
		1.5	70 - 100	1.6	9.5	3-4	1.5
		2	90 - 110	1.6	9.5	4	1.5 - 2.0
	3	120 - 150	2.4	9.5	5	2 - 3	
	4	140 - 190	2.4	9.5 - 11	5-6	3	
	5	190 - 250	3.2	11 - 12.5	6-7	3-4	
	Cu	0.3 - 0.8	20 - 30	0.5 - 1	6.5	4	-
		1	80 - 100	1	9.5	6	1.5
1.5		100 - 140	1.6	9.5	8	1.5	
2		130 - 160	1.6	9.5	8	1.5	

FIG. C

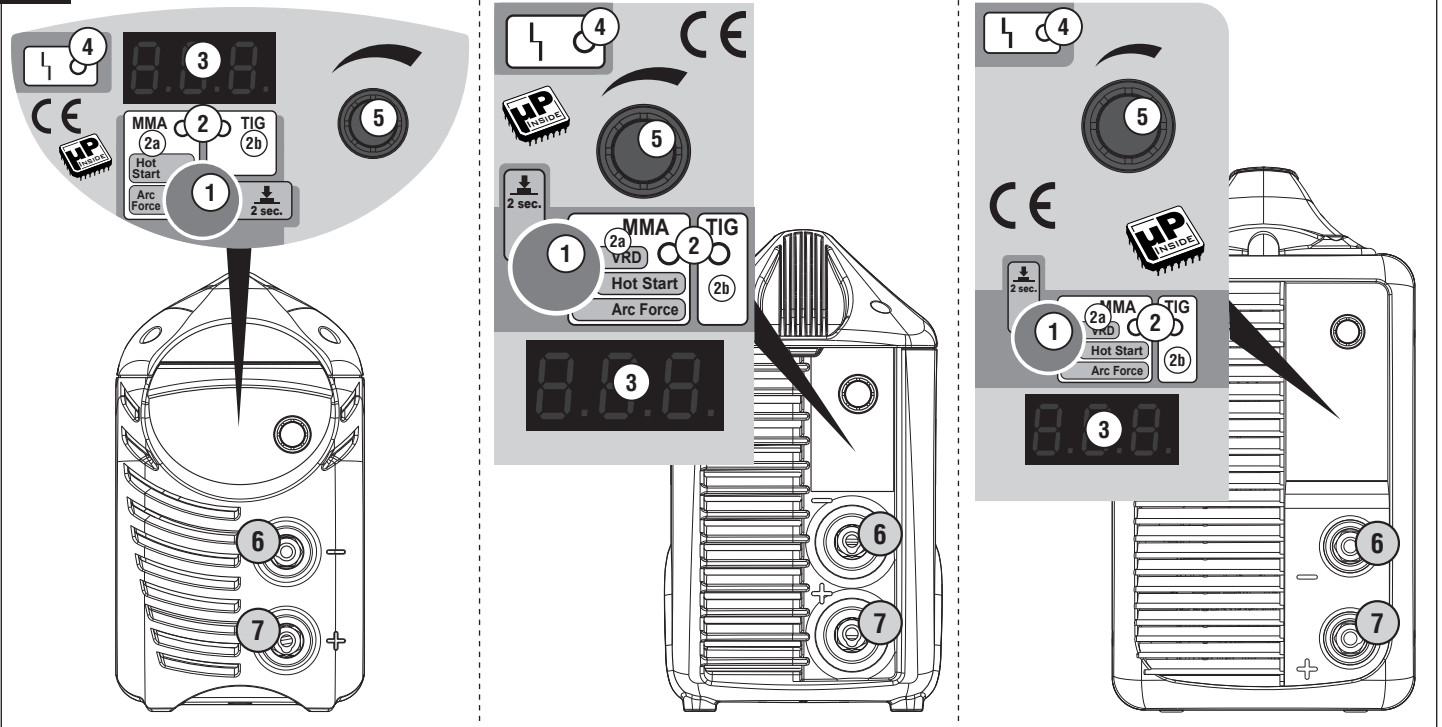


FIG. D

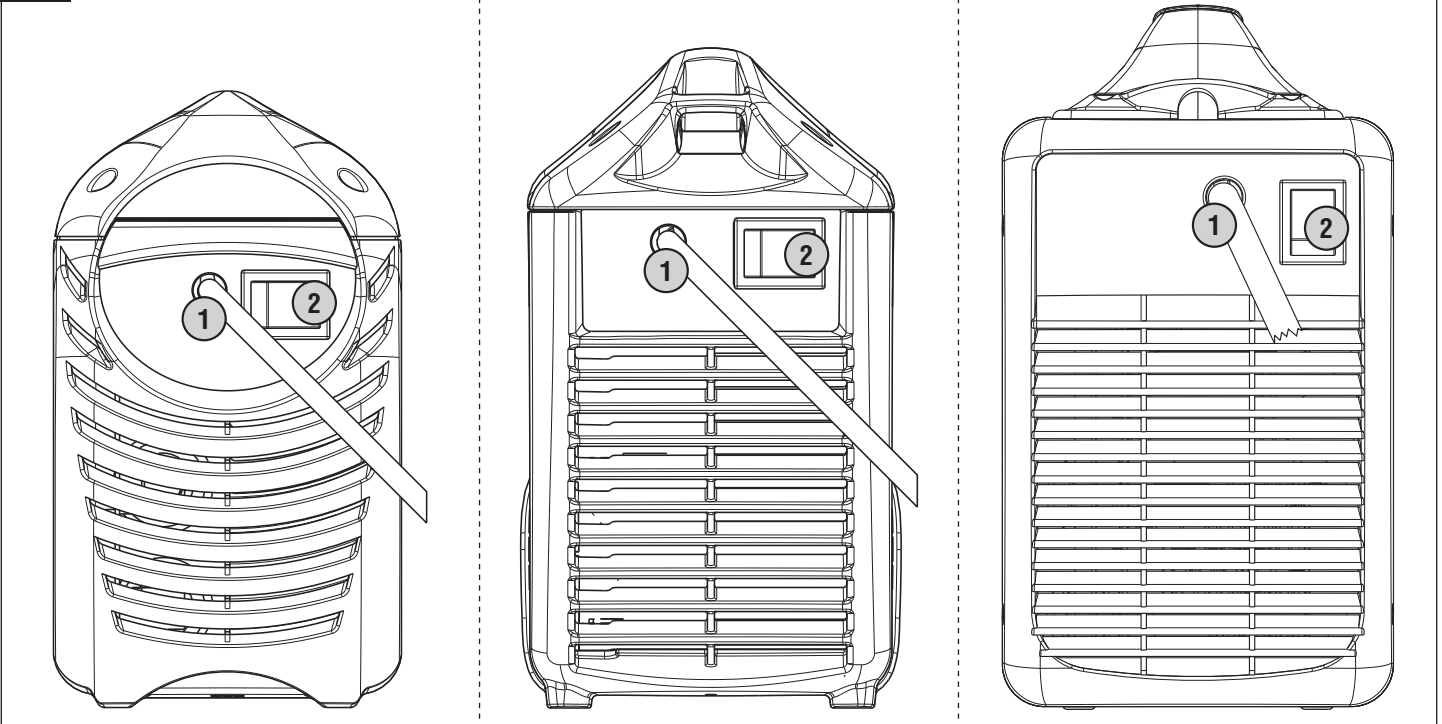


FIG. E

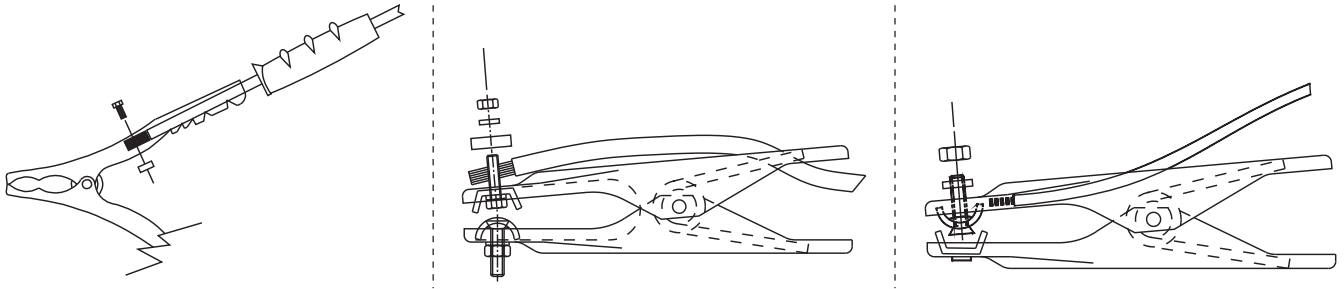


FIG. F

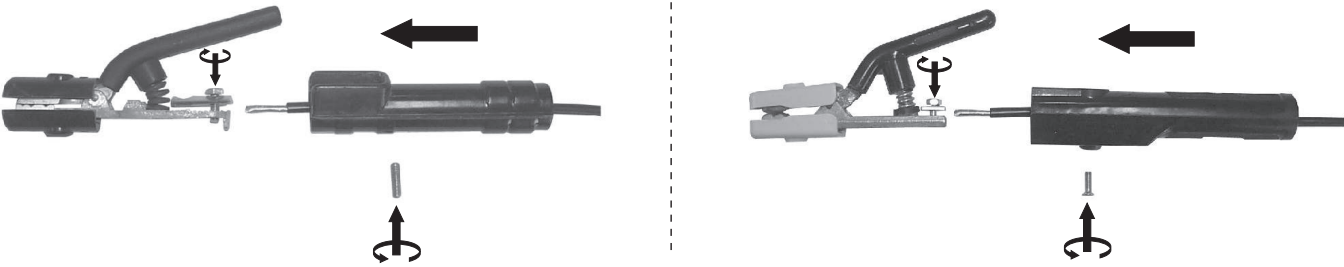
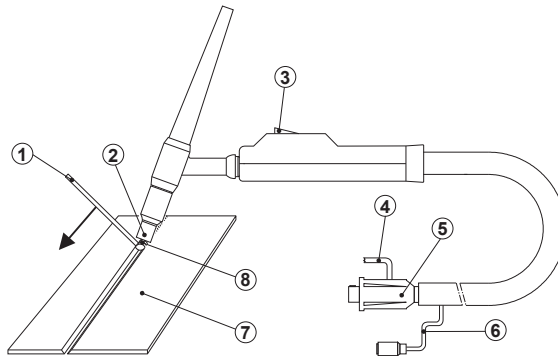


FIG. G

TORCH
TORCIA
TORCHE
BRENNER
SOPLETE
ТОЧА
TOORTS

BRÆNDER
POLTIN
SVEISEBRENNER
SKÄRBRÄNNARE
ΛΑΜΠΑ
ГОРЕЛКА

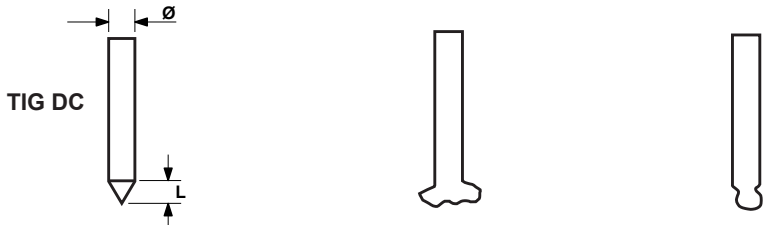


- 1- FILLER ROD IF NEEDED - EVENTUALE BACCHETTA D'APPORTO - BAGUETTE D'APPORT ÉVENTUELLE - BEDARFSWEISE EINGESETZTER SCHWEISSSTAB MIT ZUSATZWERKSTOFF - EVENTUAL VARILLA DE APORTE - EVENTUAL VARETA DE ENCHIMENTO - EVENTUEEL STAAFJE VAN TOEVOER - EVENTUEL TILSATSSTAV - MAHDOLLINEN LISÄAINESAUVA - STÖTTERPINNE - EVENTUELL STAV FÖR PÅSVETSNING - ΕΝΔΕΧΟΜΕΝΗ ΡΑΒΔΟΣ ΕΙΣΑΓΩΓΗΣ - ВОЗМОЖНАЯ ПАЛОЧКА ДЛЯ ПРИПОЯ.
- 2- NOZZLE - UGELLO - TUYÈRE - DÜSE - BOQUILLA - BICO - SPROEIER - DYSE - SUUTIN - SMØRENIPPEL - MUNSTYCKE - МПЕК - СОПЛО.

- 3- PUSHBUTTON - PULSANTE - BOUTON - DRUCKKNOPF - PULSADOR - BOTÃO - DRUKKNOP - TRYKKNAP - ΡΑΙΝΙΚΕ - TAST - ΚΝΑΠ - ΠΛΗΚΤΡΟ - ΚΗΟΠΚΑ.
- 4- GAS - GAS - GAZ - GAS - GAS - GÁS - GAS - GAS - GAS - GAS - GASS - GASEN - ΑΔΡΑΝΕΣ ΑΕΡΙΟ - ΓΑ3.
- 5- CURRENT - CORRENTE - COURANT - STROM - CORRIENTE - CORRENTE - STROOM - STRØM - STRØM - STRØM - ΡΕΥΜΑ - ΤΟΚ.
- 6- TORCH BUTTON CABLES - CAVI PULSANTE TORCIA - CABLES POUSSOIR TORCHE - KABEL BRENNERKNOPF - CABLES DEL PULSADOR SOPLETE - CABOS BOTÃO TOCHA - KABELS DRUKKNOP TOORTS - BRÆNDERKNAPKABEL - PURISTIMEN PAINONAPIN KAAPELIT - KABLER TIL SVEISEBRENNERENS TAST -

- KABEL KNAPP PÅ SKÄRBRÄNNARE - ΚΑΛΩΔΙΑ ΠΛΗΚΤΡΟΥ ΛΑΜΠΑΣ - ΚΑΒΕΛΙ ΚΗΟΠΚΙ ΓΟΡΕΛΚΙ.
- 7- PIECE TO BE WELDED - PEZZO DA SILDARE - PIÈCE À SOUDER - WERKSTÜCK - PIEZA A SOLDAR - PEÇA A SOLDAR - TE LASSEN STUK - EMNE, DER SKAL SVEJSES PÅ - HITSATTAVA KAPPALE - STYKKE SOM SKAL SVEISES - STYCKE SOM SKA SVETSAS - ΜΕΤΑΛΛΟ ΠΡΟΣ ΣΥΓΚΟΛΜΗΣΗ - СВАРИВАЕМАЯ ДЕТАЛЬ.
 - 8- ELECTRODE - ELETTRODO - ÉLECTRODE - ELEKTRODE - ELECTRODO - ELEKTRODO - ELEKTRODE - ELEKTRODI - ELEKTROD - ELEKTROD - ΗΛΕΚΤΡΟΔΙΟ - ЭЛЕКТРОД.

FIG. H



TIG DC

- CORRECT
- CORRETTO
- COURANT
- EXACT
- KORREKT
- CORRECTO
- CORRECTO
- CORRECT
- KORREKT
- ΟΙΚΕΙΝ
- KORREKT
- ΣΩΣΤΟ
- ПРАВИЛЬНО

- INSUFFICIENT CURRENT
- CORRENTE SCARSA
- COURANT INSUFFISANT
- ZU WENIG STROM
- CORRIENTE ESCASA
- CORRENTE INSUFICIENTE
- WEINIG STROOM
- FOR LAV STRØMSTYRKE
- LIIAN VÄHÄN VIRTAA
- DÄRLIG STRØM
- FÖR LÅG STRØM
- ΑΝΕΠΑΡΚΕΣ ΡΕΥΜΑ
- НЕДОСТАТОЧНЫЙ ТОК

- EXCESSIVE CURRENT
- CORRENTE ECCESSIVA
- COURANT EXCESSIF
- ZU VIEL STROM
- CORRIENTE EXCESSIVA
- CORRENTE EXCESSIVA
- EXCESSIEVE STROOM
- FOR HØJ STRØMSTYRKE
- LIIKAA VIRTAA
- ALTFOR HØY STRØ
- FÖR HÖG STRØM
- ΥΠΕΡΒΟΛΙΚΟ ΡΕΥΜΑ
- ИЗБЫТОЧНЫЙ ТОК

- CHECK OF THE ELECTRODE TIP
- CONTROLLO DELLA PUNTA DELL'ELETTRODO
- CONTROLE DE LA POINTE DE L'ELECTRODE
- KONTROLLE DER ELEKTRODENSPIITZE
- CONTROL DE LA PUNTA DEL ELECTRODO
- CONTROLLO DA PONTA DO ELETTRODO
- CONTROLE VAN DE PUNT VAN DE ELEKTRODE
- KONTROL AF ELEKTRODENS SPIDS
- ELEKTRODIN PÅÄN TARKISTUS
- KONTROLL AV ELEKTRODENS SPISS
- KONTROLL AV ELEKTRODENS SPETS
- ΕΛΕΓΧΟΣ ΑΙΧΜΗΣ ΗΛΕΚΤΡΟΔΙΟΥ
- КОНТРОЛЬ НАКОНЕЧНИКА ЭЛЕКТРОДА

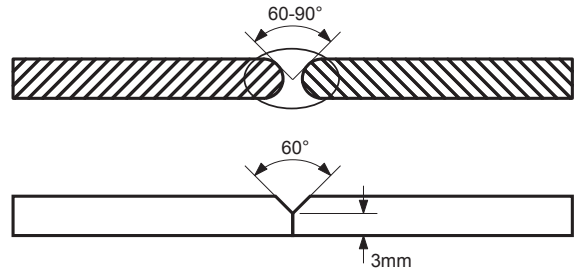
L= Ø IN DIRECT CURRENT
IN CORRENTE CONTINUA
EN COURANT CONTINU
BEI GLEICHSTROM
EN CORRIENTE CONTINUA
EM CORRENTE CONTINUA
IN CONTINUE STROOM
VED JÆVNSTRØM
TASAVIRRASSA
MED LIKSTRØM
I LIKSTRØM
ΣΕ ΣΥΝΕΧΟΜΕΝΟ ΡΕΥΜΑ
ΠΡΙ ΠΟΣΤΟΙΑΝΗΜΟ ΤΟΚΕ

FIG. I

- Preparation of the folded edges for welding without weld material.
- Preparazione dei lembi rivoltati da saldare senza materiale d'apporto.
- Préparation des bords relevés pour soudage sans matériau d'apport.
- Herrichtung der gerichteten Kanten, die ohne Zusatzwerkstoff geschweißt werden.
- Preparación de los extremos rebordeados a soldar sin material de aporte.
- Preparação das abas viradas a soldar sem material de entrada.
- Voorbereiding van de te lassen omgekeerde randen zonder lasmateriaal.
- Forberedelse af de foldede klapper, der skal svejses uden tilført materiale.
- Hitsattavien käännettyjen reunojen valmistelu ilman lisämateriaalia.
- Forberedelse av de vendte fløkene som skal sveises uten ekstra materialer.
- Förberedelse av de vikta kanterna som ska svetsas utan påsvetsat material.
- Προετοιμασία των γυρισμένων χειλών που θα συγκολληθούν χωρίς υλικό τροφοδοσίας.
- Подготовка подвернутых свариваемых краев без материала прироста.



FIG. L

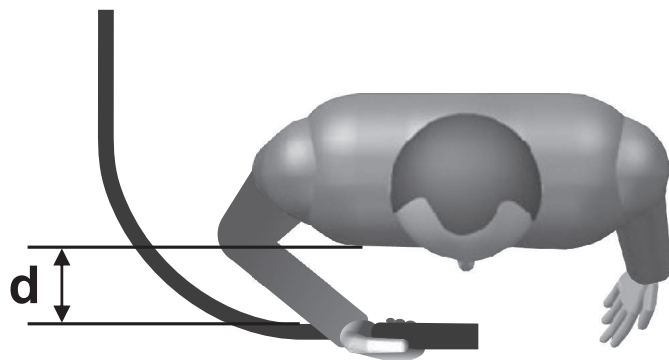


- Preparation of the edges for butt weld joints to be welded with weld material.
- Preparazione dei lembi per giunti di testa da saldare con materiale d'apporto.
- Préparation des bords pour joints de tête pour soudage avec matériau d'apport.
- Herrichtung der Kanten für Stumpfstöße, die mit Zusatzwerkstoff geschweißt werden.
- Preparación de los extremos para juntas de cabeza a soldar con material de aporte.
- Preparação das abas para juntas de cabeça a soldar com material de entrada.
- Voorbereiding van de te lassen randen x kopverbindingen met lasmateriaal.
- Forberedelse af klapperne til stumpsømme, der skal svejses med tilført materiale.
- Hitsattavien liitospäiden reunojen valmistelu lisämateriaalia käyttämällä.
- Forberedelse av fløkene for hodeskjøyter som skal sveises med ekstra materialer.
- Förberedelse av kanter för stumsvetsning med påsvetsat material.
- Προετοιμασία των χειλών για συνδέσεις κεφαλής που θα συγκολληθούν με υλικό τροφοδοσίας.
- Подготовка свариваемых краев для торцевых соединений с материалом прироста.

FIG. M

<p> GB ADVANCEMENT TOO SLOW I AVANZAMENTO TROPPO LENTO F AVANCEMENT TROP FAIBLE E LASSNELHEID TE LAAG D ZU LANGSAMES ARBEITEN RU МЕДЛЕННОЕ ПЕРЕМЕЩЕНИЕ ЭЛЕКТРОДА P AVANCE DEMASIADO VELOZ GR ΠΟΛΥ ΑΡΓΟ ΠΡΟΧΩΡΙΜΑ NL AVANÇO MUITO LENTO H AZ ELŐTÖLÁS TŰLSÁGOSAN LASSÚ RO AVANSARE PREA LENTA S FÖR LÅNGSAM FLYTTNING DK GÅR FOR LANGSOMT FREMAD N FOR SAKTE FREMDRIFT SF EDISTYS LIIAN HIDAS CZ PRILÍŠ POMALÝ POSUV SK PRILÍŠ POMALÝ POSUV SI PREDOLGO NAPREDOVANJE HR/SCG PRESPORO NAPREDOVANJE LT PER LĖTAS JUDEJIMAS EE LIIGA AEGLANE EDASIMINEK LV KUSTĪBA UZ PRIEKŠU IR PARĀK LĒNA BG ПРЕКАЛЕНО БАВНО ПРЕДВИЖВАНЕ НА ЕЛЕКТРОДА PL POSUW ZBYT WOLNY </p>	<p> GB ARC TOO SHORT I ARCO TROPPO CORTO F ARC TROP COURT E LICHTBOOG TE KORT D ZU KURZER BOGEN RU СЛИШКОМ КОРОТКАЯ ДУГА P ARCO DEMASIADO CORTO GR ΠΟΛΥ ΚΟΝΤΟ ΤΟΞΟ NL ARCO MUITO CURTO H AZ IV TŰLSÁGOSAN ROVID RO ARC PREA SCURT S BÅGEN ÅR FOR KORT DK LYSBUEN ER FOR KORT N FOR KORT BUE SF VALOKAARI LIIAN LYHYT CZ PRILÍŠ KRÁTKÝ OBLOUK SK PRILÍŠ KRÁTKÝ OBLUK SI PREKRATK OBLOK HR/SCG PREKRATAK LUK LT PER TRUMPAS LANKAS EE LIIGA LÜHIKE KAAR LV LOKS IR PARĀK ISS BG МНОГО КЪСА ДЪГА PL ŁUK ZBYT KRÓTKI </p>	<p> GB CURRENT TOO LOW I CORRENTE TROPPO BASSA F COURANT TROP FAIBLE E LASSTROOM TE LAAG D ZU GERINGER STROM RU СЛИШКОМ СЛАБЫЙ ТОК СВАРКИ P CORRIENTE DEMASIADO BAJA GR ΟΠΟΛΥ ΧΑΜΗΛΟ ΡΕΙΜΑ NL CORRENTE MUITO BAIXA H AZ ÁRAMI ÉRTEKE TŰLSÁGOSAN RO CURENT CU INTENSITATE PREA SCĂZUTĂ S FOR LITE STRÖM AL ALACSONY DK FOR LILLE STRØMSTYRKE N FOR LAV STRØM SF VIRTIA LIIAN ALHAINEN CZ PRILÍŠ NÍZKÝ PROUD SK PRILÍŠ NÍZKY PRŮD SI PREŠIBEK ELEKTRIČNI TOK HR/SCG PRESLABA STRUJA LT PER SILPNA SROVĖ EE LIIGA MADAL VOOL LV STRĀVA IR PĀRĀK VĀJA BG МНОГО НИСЪК ТОК PL PRĄD ZBYT NISKI </p>	
<p> GB ADVANCEMENT TOO FAST I AVANZAMENTO TROPPO VELOCE F AVANCEMENT EXCESSIF E LASSNELHEID TE HOOG D ZU SCHNELLES ARBEITEN RU БЫСТРОЕ ПЕРЕМЕЩЕНИЕ ЭЛЕКТРОДА P AVANCE DEMASIADO LENTO GR ΠΟΛΥ ΠΡΗΓΟΡΟ ΠΡΟΧΩΡΙΜΑ NL AVANÇO MUITO RAPIDO S FÖR SNABB FLYTTNING DK GÅR FOR HURTIGT FREMAD N FOR RASK FREMDRIFT SF EDISTYS LIIAN NOPEA CZ PRILÍŠ RYCHLÝ POSUV SK PRILÍŠ RYCHLÝ POSUV SI PREHITRO NAPREDOVANJE HR/SCG PREBRZO NAPREDOVANJE LT PER GREITAS JUDEJIMAS EE LIIGA KIIRE EDASIMINEK LV KUSTĪBA UZ PRIEKŠU IR PĀRĀK ĀTRA BG ПРЕКАЛЕНО БЪЗО ПРЕДВИЖВАНЕ НА ЕЛЕКТРОДА PL POSUW ZBYT SZYKI </p>	<p> GB ARC TOO LONG I ARCO TROPPO LUNGO F ARC TROP LONG E ARCO DEMASIADO LARGO D ZU LANGER BOGEN RU СЛИШКОМ ДЛИННАЯ ДУГА P ARCO MUITO LONGO GR ΠΟΛΥ ΜΑΚΡΥ ΤΟΞΟ NL LICHTBOOG TE LANG H AZ IV TŰLSÁGOSAN HOSSZÚ RO ARC PREA LUNG S BÅGEN ÅR FOR LANG DK LYSBUEN ER FOR LANG N FOR LANG BUE SF VALOKAARI LIIAN PITKÄ CZ PRILÍŠ DLOUHÝ OBLOUK SK PRILÍŠ DLHÝ OBLUK SI PREDOLG OBLOK HR/SCG PREDUGI LUK LT PER ILGAS LANKAS EE LIIGA PIKK KAAR LV LOKS IR PĀRĀK GARŠ BG ПРЕКАЛЕНО ДЪЛГА ДЪГА PL ŁUK ZBYT DŁUGI </p>	<p> GB CURRENT TOO HIGH I CORRENTE TROPPO ALTA F COURANT TROP ELEVE E SPANNING TE HOOG D ZU VIEL STROM RU СЛИШКОМ БОЛЬШОЙ ТОК СВАРКИ P CORRIENTE DEMASIADO ALTA GR ΠΟΛΥ ΨΗΛΟ ΡΕΙΜΑ NL CORRENTE MUITO ALTA H AZ ÁRAM ÉRTEKE TŰLSÁGOSAN MAGAS RO CURENT CU INTENSITATE PREA RIDICATĂ S FÖR MYCKET STRÖM DK FOR STOR STRØMSTYRKE N FOR HØY STRØM SF VIRTIA LIIAN VOIMAKAS CZ PRILÍŠ VYSOKÝ PROUD SK PRILÍŠ VYSOKÝ PRŮD SI PREMOČAN ELEKTRIČNI TOK HR/SCG PREJAKA STRUJA LT PER STIPRI SROVĖ EE LIIGA TUGEVOOL LV STRĀVA IR PĀRĀK STIPRA BG МНОГО ВИСОК ТОК PL PRĄD ZBYT WYSOKI </p>	<p> GB CURRENT CORRECT I CORDONE CORRETTO F CORDON CORRECT E CORDON CORRECTO D RICHTIG RU НОРМАЛЬНЫЙ ШОВ P CORRENTE CORRECTA GR ΣΩΣΤΟ ΚΟΡΔΟΝΙ NL JUUSTE LASSTROOM H A ZÁRÓVONAL PONTOS RO CORDON DE SUDURĂ CORECT S RÄTT STRÖM DK KORREKT STRØMSTYRKE N RIKTIG STRØM SF VIRTIA OIKEA CZ SPRÁVNÝ SVAR SK SPRÁVNÝ ZVAR SI PRAVILEN ZVAR HR/SCG ISPRAVLJENI KABEL LT TAISYKLINGA SIOLĖ EE KORREKTNE NÕOR LV PAREIZA ŠUVE BG ПРАВИЛЕН ШЕВ PL PRAWIDŁOWY ŚCIEG </p>

FIG. N



(GB) GUARANTEE

The manufacturer guarantees proper operation of the machines and undertakes to replace free of charge any parts should they be damaged due to poor quality of materials or manufacturing defects within 12 months of the date of commissioning of the machine, when proven by certification. Returned machines, also under guarantee, should be dispatched CARRIAGE PAID and will be returned CARRIAGE FORWARD. This with the exception of, as decreed, machines considered as consumer goods according to European directive 1999/44/EC, only when sold in member states of the EU. The guarantee certificate is only valid when accompanied by an official receipt or delivery note. Problems arising from improper use, tampering or negligence are excluded from the guarantee. Furthermore, the manufacturer declines any liability for all direct or indirect damages.

(I) GARANZIA

La ditta costruttrice si rende garante del buon funzionamento delle macchine e si impegna ad effettuare gratuitamente la sostituzione dei pezzi che si deteriorassero per cattiva qualità di materiale e per difetti di costruzione entro 12 mesi dalla data di messa in funzione della macchina, comprovata sul certificato. Le macchine rese, anche se in garanzia, dovranno essere spedite in PORTO FRANCO e verranno restituite in PORTO ASSEGNATO. Fanno eccezione, a quanto stabilito, le macchine che rientrano come beni di consumo secondo la direttiva europea 1999/44/CE, solo se vendute negli stati membri della EU. Il certificato di garanzia ha validità solo se accompagnato da scontrino fiscale o bolla di consegna. Gli inconvenienti derivati da cattiva utilizzazione, manomissione o incuria, sono esclusi dalla garanzia. Inoltre si declina ogni responsabilità per tutti i danni diretti ed indiretti.

(F) GARANTIE

Le fabricant garantit le fonctionnement correct des machines et s'engage à remplacer gratuitement les composants endommagés à la suite d'une mauvaise qualité de matériel ou d'un défaut de fabrication durant une période de 12 mois à compter de la mise en service de la machine attestée par le certificat. Les machines rendues, même sous garantie, doivent être expédiées en PORT FRANC et seront renvoyées en PORT DÙ. Font exception à cette règle les machines considérées comme biens de consommation de la directive européenne 1999/44/CE et vendues aux états membres de l'EU uniquement. Le certificat de garantie n'est valable que s'il est accompagné de la preuve d'achat ou du bulletin de livraison. Tous les inconvénients dus à une utilisation incorrecte, une manipulation ou une négligence sont exclus de la garantie. La société décline en outre toute responsabilité pour tous les dommages directs ou indirects.

(E) GARANTIA

La empresa fabricante garantiza el buen funcionamiento de las máquinas y se compromete a efectuar gratuitamente la sustitución de las piezas que se deterioren por mala calidad del material y por defectos de fabricación en los 12 meses posteriores a la fecha de puesta en funcionamiento de la máquina, comprobada en el certificado. Las máquinas entregadas, incluso en garantía, deberán ser enviadas a PORTE PAGADO y se devolverán a PORTE DEBIDO. Son excepción, según cuanto establecido, las máquinas que se consideran bienes de consumo según la directiva europea 1999/44/CE sólo si han sido vendidas en los estados miembros de la UE. El certificado de garantía tiene validez sólo si está acompañado de resguardo fiscal o albarán de entrega. Los problemas derivados de una mala utilización, modificación o negligencia están excluidos de la garantía. Además, se declina cualquier responsabilidad por todos los daños directos e indirectos.

(D) GEWÄHRLEISTUNG

Der Hersteller übernimmt die Gewährleistung für den einwandfreien Betrieb der Maschinen und verpflichtet sich, solche Teile kostenlos zu ersetzen, die aufgrund schlechter Materialqualität und von Herstellungsfehlern innerhalb von 12 Monaten ab der Inbetriebnahme schadhaft werden. Als Nachweis der Inbetriebnahme gilt der Garantieschein. Werden Maschinen zurückgesendet, muß dies - auch im Rahmen der Gewährleistung - FRACHTFREI geschehen. Sie werden anschließend per FRACHTNACHNACHNAME wieder zurückgesendet. Von den Regelungen ausgenommen sind Maschinen, die nach der Europäischen Richtlinie 1999/44/EG unter die Verbrauchsgüter fallen, und nur dann, wenn sie in einem Mitgliedstaat der EU verkauft worden sind. Der Garantieschein ist nur gültig, wenn ihm der Kassenbon oder der Lieferschein beiliegt. Unsere Gewährleistung bezieht sich nicht auf Schäden aufgrund fehlerhafter oder nachlässiger Behandlung oder aufgrund von Fremdeinwirkung. Außerdem wird jede Haftung für direkte und indirekte Schäden ausgeschlossen.

(RU) ГАРАНТИЯ

Компания-производитель гарантирует хорошую работу машинного оборудования и обязуется бесплатно произвести замену частей, имеющих неисправности, явившиеся следствием плохого качества материала или дефектов производства, в течении 12 месяцев с даты пуска в эксплуатацию машинного оборудования, проставленной на сертификате. Возвращенное оборудование, даже находящееся под действием гарантии, должно быть направлено на условия ПОРТО ФРАНКО и будет возвращено в УКАЗАННОЕ МЕСТО. Из оговоренного выше исключается машинное оборудование, считающееся товарами потребления, в соответствии с европейской директивой 1999/44/ЕС, только в том случае, если они были проданы в государствах, входящих в ЕС. Гарантийный сертификат считается действительным только при условии, что к нему прилагается товарный чек или товаросопроводительная накладная. Неисправности, возникшие из-за неправильного использования, порчи или небрежного обращения, не покрываются действием гарантии. Дополнительно производитель снимает с себя любую ответственность за какой-либо прямой или косвенный ущерб.

(P) GARANTIA

A empresa fabricante torna-se garante do bom funcionamento das máquinas e compromete-se a efectuar gratuitamente a substituição das peças que porventura se deteriorarem devido à má qualidade de material e por defeitos de fabricação no prazo de 12 meses da data de entrada da máquina em funcionamento, comprovada no certificado. As máquinas devolvidas, mesmo se em garantia, deverão ser despachadas em PORTO FRANCO e serão devolvidas com FRETE A PAGAR. São excepção, a quanto estabelecido, as máquinas que são consideradas como bens de consumo segundo a directiva europeia 1999/44/CE, somente se vendidas nos estados-membros da EU. O certificado de garantia tem validade somente se acompanhado pela nota fiscal ou conhecimento de entrega. Os inconvenientes decorrentes de utilização imprópria, adulteração ou descuido, são excluídos da garantia. Para além disso, o fabricante exime-se de qualquer responsabilidade para todos os danos directos e indirectos.

(GR) ΕΓΓΥΗΣΗ

Η κατασκευαστική εταιρία εγγυάται την καλή λειτουργία των μηχανών και δεσμεύεται να εκτελέσει δωρεάν την αντικατάσταση τμημάτων σε περίπτωση φθοράς τους εξαιτίας κακής ποιότητας υλικού ή ελαττωματών κατασκευών, εντός 12 μηνών από την ημερομηνία θέσης σε λειτουργία του μηχανήματος επιβεβαιωμένη από το πιστοποιητικό. Τα μηχανήματα που επιστρέφονται, ακόμα κι αν είναι σε εγγύηση, θα στέλνονται ΧΩΡΙΣ ΕΠΙΒΑΡΥΝΣΗ και θα επιστρέφονται με έξοδα ΠΛΗΡΩΤΕΑ ΣΤΟΝ ΠΡΟΟΡΙΣΜΟ. Εξαιρούνται από τα οριζόμενα τα μηχανήματα που αποτελούν καταναλωτικά αγαθά σύμφωνα με την ευρωπαϊκή οδηγία 1999/44/EC μόνο αν πωλούνται σε κράτη μέλη της ΕΕ. Το πιστοποιητικό εγγύησης ισχύει μόνο αν συνοδεύεται από επίσημη απόδειξη πληρωμής ή απόδειξη παραλαβής. Ενδεχόμενα προβλήματα οφειλόμενα σε κακή χρήση, παραποίηση ή αμέλεια, αποκλείονται από την εγγύηση. Απορρίπτεται, επίσης, κάθε ευθύνη για οποιαδήποτε βλάβη ή μείωση ή έμμεση.

(NL) GARANTIE

De fabrikant is garant voor de goede werking van de machines en verplicht er zich toe gratis de vervanging uit te voeren van de stukken die afslijten omwille van de slechte kwaliteit van het materiaal en omwille van fabricagefouten, binnen de 12 maanden vanaf de datum van in bedrijfstelling van de machine, bevestigd op het certificaat. De geretoureerde machines, ook al zijn ze in garantie, moeten PORTVRIJ verzonden worden en zullen op KOSTEN BESTEMMELING teruggestuurd worden. Hierop maken een uitzondering de machines die vallen onder de verbruiksartikelen overeenkomstig de Europese richtlijn, 1999/44/EG, alleen indien ze verkocht zijn in de lidstaten van de EU. Het garantiecertificaat is alleen geldig indien het vergezeld is van de fiscale reçu of van het ontvangstbewijs. De inconvenienten te wijten aan een slecht gebruik, schendingen of nalatigheid zijn uitgesloten van de garantie. Bovendien wijst men alle verantwoordelijkheid af voor alle rechtstreekse en onrechtstreekse schade.

(H) JÓTÁLLÁS

A gyártó cég jótállást vállal a gépek rendeltetésszerű üzemeléséért illetve vállalja az alkatrészek ingyenes kicserélését ha azok az alanyag rossz minőségéből valamint gyártási hibából erednek a gép üzembe helyezésének a bizonylat szerinti igazolható napjától számított 12 hónapon belül. A cserélendő alkatrészeket még a jótállás keretében is BÉRMENTESEN kell visszaküldeni, amelyek ÚTÓVÉTELE lesznek a vevőhöz kiszállítva. Kivételt képeznek e szabály alól azon gépek, melyek az Európai Unió 199/44/EC irányelve szerinti meghatározott fogyasztási cikkek minőségűek, s az EU tagországokban kerültek értékesítésre. A jótállás csak a blokkli igazolás illetve szállítólevél mellékletével érvényes. A nem rendeltetésszerű használatból, megrongálásból illetve nem megfelelő gondossággal való kezelésből eredő rendellenességek a jótállást kizárják. Kizárt továbbá bármilyen felelősségvállalás minden közvetlen és közvetett kárért.

(RO) GARANȚIE

Fabricantul garantează buna funcționare a aparatelor produse și se angajează la înlocuirea gratuită a pieselor care s-ar putea deteriora din cauza calității scadente a materialului sau din cauza defectelor de construcție în max. 12 luni de la data punerii în funcțiune a aparatului, dovedită cu certificatul de garanție. Aparetele restituite, chiar dacă sunt în garanție, se vor expedia FĂRĂ PLATĂ și se vor restitui CU PLATA LA PRIMIRE. Fac excepție, conform normelor, aparatele care se categorisesc ca și bunuri de consum, conform directivei europene 1999/44/EC, numai dacă acestea sunt vândute în statele membre din UE. Certificatul de garanție este valabil numai dacă este însoțit de bonul fiscal sau de fișa de livrare. Nefuncționarea cauzată de o utilizare improprie, manipulare inadecvată sau neglijență este exclusă din dreptul la garanție. În plus fabricantul își declină orice responsabilitate față de toate daunele provocate direct și indirect.

(S) GARANTI

Tillverkaren garanterar att maskinerna fungerar bra och åtar sig att kostnadsfritt byta ut delar som går sönder p.g.a. dålig materialkvalitet och defekter inom 12 månader efter idriftsättningen av maskinen, som ska styrkas av intyg. De maskiner som lämnas tillbaka, även om de täcks av garantin, måste skickas FRAKTFRITT, och kommer att skickas tillbaka PÅ MOTTAGARENS BEKOSTNAD. Ett undantag från detta utgörs av de maskiner som räknas som konsumtionsvaror enligt EU-direktiv 1999/44/EG, och då enbart om de har sålts till något av EU:s medlemsländer. Garantisedeln är bara giltig tillsammans med kvitto eller leveranssedel. Problem som beror på felaktig användning, överkan eller världsöshet täcks inte av garantin. Tillverkaren fransäger sig även allt ansvar för direkt och indirekt skada.

(DK) GARANTI

Producenten stiller garanti for, at maskinerne fungerer ordentligt, og forpligter sig til vederlagsfrit at udskifte de dele, der måtte fremvise defekter på grund af ringe materialekvalitet eller fabrikationsfejl i løbet af de første 12 måneder efter maskinens idriftsættelsesdato, der fremgår af beviset. Selvom de returnerede maskiner er i garanti, skal de sendes FRANKO FRAGT, mens de tilbageleveres PR. EFTERKRAV. Dette gælder dog ikke for de maskiner, der i henhold til Direktivet 1999/44/EØF udgør forbrugsgoder, men kun på betingelse af at de sælges i EU-landene. Garantibeviset er kun gyldigt, hvis der vedlægges en kassebon eller fragtpapir. Garantien dækker ikke for forstyrrelser, der skyldes forkert anvendelse, manipulering eller skodeløshed. Producenten fralægger sig desuden ethvert ansvar for alle direkte og indirekte skader.

(N) GARANTI

Tilverkeren garanterer maskinens korrekte funksjon og forplikter seg å utføre gratis bytte av deler som blir ødelagt på grunn av en dårlig kvalitet i materialer eller konstruksjonsfeil som oppstår innen 12 måneder fra maskinens igangsetting, i overensstemmelse med sertifikatet. Maskiner som sendes tilbake, også i løpet av garantiperioden, skal skikkes FRAKTFRITT og skal sendes tilbake MED BETALNING AV MOTTAKEREN, unntatt maskinene som tilhører forbrukningsvarer ifølge europadirektiv 1999/44/EC, kun hvis de selges i en av EU's medlemsstater. Garantisertifikatet er gyldig kun sammen med kvittering eller leveringsblankett. Feil som oppstår på grunn av galt bruk, manipulering eller slurv, er utelukket fra garantin. Dessuten frasier seg selskapet alt ansvar for alle direkte og indirekte skader.

(SF) TAKUU

Valmistusyritys takaa koneiden hyvän toimivuuden sekä huolehtii huonolaatuisen materiaalin ja rakennusvirheiden takia huonontuneiden osien vaihdosta ilmaiseksi 12 kuukauden sisällä koneen käyttöönottopäivästä, mikä ilmenee sertifikaatista. Palautettavat koneet, myös takuussa olevat, on lähetettävä LÄHETTÄJÄN KUSTANNUKSELLA ja ne palautetaan VASTAANOTTAJAN KUSTANNUKSELLA. Poikkeuksen muodostavat koneet, jotka asetuksissa kuuluvat kulutushyödykkeisiin eurooppalaisen direktiivin 1999/44/EC mukaan vain, jos ne myydään EU:n jäsen maissa. Takuuotistus on voimassa vain, jos siihen on liitetty verotuskuitti tai todistus tavarain toimituksesta. Takuu ei kata väärinkäytöstä, vaurioittamisesta tai huolimattomuudesta johtuvia haittoja. Lisäksi yrityksen kieltäytyy ottamasta vastuuta kaikista välittömistä tai välillisistä vaurioista.

(CZ) ZÁRUKA

Výrobce ručí za správnou činnost stroju a zavazuje se provést bezplatnou výměnu dílů opotřebovaných z důvodu špatné kvality materiálu a následkem konstrukčních vad do 12 měsíců od data uvedení stroje do provozu, uvedeného na záručním listě. Vracené stroje a to i v záruční době musí být odeslány se ZAPLACENÝM POŠTOVNÝM a budou vráceny na NÁKLADY PŘÍJEMCE. Na základě dohody tvoří výjimku stroje spadající do spotřebního majetku ve smyslu směrnice 1999/44/ES pouze za předpokladu, že byly prodány v členských státech EU. Záruční list má platnost pouze v případě, že je předložen spolu s účtenkou nebo dodacím listem. Poruchy vyplývající z nesprávného použití, úmyslného poškození nebo chybějící péče nespádají do záruky. Odpovědnost se dále nevztahuje na všechny přímé a nepřímé škody.

(SK) ZÁRUKA

Výrobca ručí za správnú činnosť strojov a zaväzuje sa vykonať bezplatnú výmenu dielov opotrebovaných z dôvodu zlej kvality materiálu a následkom konštrukčných väd do 12 mesiacov od dátumu uvedenia stroja do prevádzky, uvedeného na záručnom liste. Vratené stroje a to i v podmienkach záručnej doby musia byť odoslané so ZAPLACENÝM POŠTOVNÝM a budú vrátené na NÁKLADY PŘÍJEMCU. Na základe dohody výnimku tvoria stroje spadajúce do spotrebného majetku, v zmysle smernice 1999/44/ES, len za predpokladu, že boli predané v členských štátoch EÚ. Záručný list je platný len v prípade, keď je predložený spolu s účtenkou alebo dodacím listom. Poruchy vyplývajúce z nesprávneho použitia, neoprávneného zásahu alebo nedostatočnej starostlivosti nespádajú do záruky. Zodpovednosť sa ďalej nevzťahuje na všetky priame i nepriame škody.

(SI) GARANCIJA

Proizvajalec zagotavlja pravilno delovanje strojev in se zavezuje, da bo brezplačno zamenjal dele, ki se bodo obrabili zaradi slabe kakovosti materiala in zaradi napak pri proizvodnji v roku 12 mesecev od dne začetka delovanja stroja, ki je naveden na certifikatu. Stroje, tudi če zanje še velja garancija, je treba poslati do proizvajalca na stroške stranke in bodo na stroške stranke le-tej tudi vrnjeni. Izjema so stroji, ki so del potrošnih dobrin v skladu z evropsko direktivo 1999/44/EC, le če so bili prodani v državi članici EU. Garancijsko potrdilo je veljavno le, če sta mu priložena veljaven račun ali prevzemnica. Neprijetnosti, ki izhajajo iz nepravilne uporabe, posegov ali malomarnosti, garancija ne pokriva. Poleg tega proizvajalec zavrača odgovornost za vse neposredne in posredne poškodbe.

(HR/SCG) GARANCIJA

Proizvođač garantira ispravan rad strojeva i obvezuje se izvršiti besplatno zamjenu dijelova koji su oštećeni zbog loše kvalitete materijala i zbog tvorničkih grešaka, u roku od 12 mjeseci od dana pokretanja stroja, koji je potvrđen na garantnom listu. Vraćeni strojevi, i ako su pod garancijom, moraju biti poslani bez plaćanja troškova prijevoza. Iznimka su strojevi koji se vraćaju kao potrošni materijal, u skladu sa Europskom odredbom 1999/44/EC, samo ako su prodani zemljama članicama EU-a. Garantni list vrijedi samo ako je popraćen računom ili dostavnim listom. Oštećenja nastala uslijed neispravne upotrebe, izmjena izvršenih na stroju ili nemara nisu pokriveni garancijom. Proizvođač se ujedno odriče bilo kakve odgovornosti za sve izravne i neizravne štete.

(LT) GARANTIJA

Gaminiojas garantuoja nepriekiaušingą įrenginio veikimą ir įsipareigoja nemokamai pakeisti gaminio dalis, susidėvėjusias ar susigadinusias dėl prastos medžiagos kokybės ar dėl konstrukcijos defektų 12 mėnesių laikotarpyje nuo įrenginio paleidimo datos, kuri turi būti paliudyta pažymėjimu. Gražinami įrenginiai, net ir galiojant garantijai, turi būti siunčiami ir bus sugrąžinti atgal PIRKĖJO lėšomis. Išimti aukščiau aprašyti sąlygai sudaro prietaisai, kurie pagal 1999/44/EC Europos direktyvą gali būti laikomi plataus vartojimo prekėmis bei yra paruođiami tik ES šalyse. Garantinis pažymėjimas galioja tik tuo atveju, jei yra lydimas fiskalinio čekio arba pristatymo dokumento. Į garantiją nėra įtraukti nesklaidumai, susiję su netinkamu prietaiso naudojimu, apilaidumu ar prasta jo priežiūra. Gaminiojas taip pat atsiriboja nuo atsakomybės už bet kokius tiesioginius ar netiesioginius nuostolius.

(EE) GARANTII

Tootjafirma vastutab masinate hea funktsioneerimise eest ja kohustub asendama tasuta osad, mis riknevad halva kvaliteediga materijali ja konstruktsioonidefektide tõttu, 12 kuu jooksul alates masina käikupanemise sertifikaadil tõestatud kuupäevast. Tagasi saadetavad masinad, ka kehtiva garantiiga, tuleb saata TÄSUTUD POSTIMAKSUGA ja nende tagastamise SAATEKULUD ON KAUBASAAJA TASUDA. Nagu kehtestatud, teevad erandi masinad, mis kuuluvad euroopa normatiivi 1999/44/EC kohaselt tarbekauba kategooriasse ja ainult siis, kui müüdid ÜE liikmesriikides. Garantiisertifikaat kehtib ainult koos ostu- või kätteoimetamiskviitungiga. Garantii ei hõlma riknemisi, mis on põhjustatud seadme väärast käsitlemisest, modifitseerimisest või hoolimatust kasutamisest. Peale selle ei vastuta firma kõigi otseste või kaudsete kahjude eest.

(LV) GARANTIJA

Ražotājs garantē mašīnu labu darbību un apņemas bez maksas nomainīt detaļas, kuras nodilst materiāla sliktas kvalitātes dēļ vai ražošanas defektu dēļ 12 mēnešu laikā kopš sertifikāta norādītā mašīnas ekspluatācijas sākuma datuma. Atpakaļ nosūtāmas mašīnas, pat to garantijas laikā, ir jānosūta saskaņā ar FRANKO-OSTA noteikumiem un ražotājs tās atgriež uz NORĀDĪTO OSTU. Minētie nosacījumi neattiecas uz mašīnām, kuras saskaņā ar Eiropas direktīvu 1999/44/EC tiek uzskatītas par patēriņa precī, bet tikai gadījumā, ja tās tiek pārdoatas ES dalībvalstīs. Garantijas sertifikāts ir spēkā tikai kopā ar kases čeku vai pavaddzīmi. Garantija neattiecas uz gadījumiem, kad bojājumi ir radušies nepareizās izmantošanas, noteikumu neievērošanas vai nolaidības dēļ. Turklāt, šajā gadījumā ražotājs neņem jebkādu atbildību par tiešajiem un netiešajiem zaudējumiem.

(BG) ГАРАНЦИЯ

Фирмата производител гарантира за доброто функциониране на машините и се задължава да извърши безплатно подмяната на части, които са се повредили, заради некачествен материал или производствени дефекти, до 12 месеца от датата на пускане в действие на машината, доказана с гаранционна карта. Върнатите машини, дори и в гаранция, трябва да бъдат изпратени със ЗАПЛАТЕН ПРЕВОЗ и ще бъдат върнати с НАЛОЖЕН ПЛАТЕЖ. С изключение на машините, които се считат за движимо имущество за постоянно ползване, както е установено от европейската директива 1999/44/EC, само ако машините са продавани в страни членки на Европейския съюз. Гаранционната карта е валидна, само ако е придружена от фискален бон или разписка за доставка. Нередностите, произтичащи от лоша употреба или небрежност, са изключени от гаранцията. Освен това се отклонява всякаква отговорност за директни или индиректни щети.

(PL) GWARANCJA

Producent gwarantuje prawidłowe funkcjonowanie urządzeń i zobowiązuje się do bezpłatnej wymiany części, które zepsują się w wyniku złej jakości materiału lub wad fabrycznych w ciągu 12 miesięcy od daty uruchomienia urządzenia, poświadczonej na gwarancji. Urządzenia przesłane do Producenta, również w okresie gwarancji, należy wysłać na warunkach PORTO FRANKO, po naprawie zostaną one zwrócone na koszt odbiorcy. Zgodnie z ustaleniami wyjątkiem są te urządzenia, które są odsyłane jako dobra konsumpcyjne, zgodnie z dyrektywą europejską 1999/44/WE, wyłącznie, jeżeli zostały sprzedane w krajach członkowskich UE. Karta gwarancyjna jest ważna wyłącznie, jeżeli towarzyszy jej kwit fiskalny lub dowód dostawy. Trudności wynikające z nieprawidłowego użytkowania, naruszenia lub niedbałości o urządzenia nie są objęte gwarancją. Producent nie ponosi odpowiedzialności za wszelkie szkody pośrednie i bezpośrednio.

GB	CERTIFICATE OF GUARANTEE	NL	GARANTIEBEWIJS	SK	ZÁRUČNÝ LIST
I	CERTIFICATO DI GARANZIA	H	GARANCIALEVÉL	SI	CERTIFICAT GARANCIJE
F	CERTIFICAT DE GARANTIE	RO	CERTIFICAT DE GARANȚIE	HR/SCG	GARANTNI LIST
E	CERTIFICADO DE GARANTIA	S	GARANTISEDEL	LT	GARANTINIS PAŽYMĖJIMAS
D	GARANTIEKARTE	DK	GARANTIBEVIS	EE	GARANTIISERTIFIKAAT
RU	ГАРАНТИЙНЫЙ СЕРТИФИКАТ	N	GARANTIBEVIS	LV	GARANTIJAS SERTIFIKĀTS
P	CERTIFICADO DE GARANTIA	SF	TAKUUTODISTUS	BG	ГАРАНЦИОННА КАРТА
GR	ΠΙΣΤΟΠΟΙΗΤΙΚΟ ΕΓΓΥΗΣΗΣ	CZ	ZÁRUČNÍ LIST	PL	CERTYFIKAT GWARANCJI

MOD. / MONT / МОД./ ŪRLAP / MUDEL / МОДЕЛ / Št / Br.

GB Date of buying - **I** Data di acquisto - **F** Date d'achat - **E** Fecha de compra - **D** Kaufdatum - **RU** Дата продажи - **P** Data de compra - **GR** Ημερομηνία αγοράς - **NL** Datum van aankoop - **H** Vásárlás keltel - **RO** Data achiziției - **S** Inköpsdatum - **DK** Købsdato - **N** Innkjøpsdato - **SF** Ostopäivämäärä - **CZ** Datum zakoupení - **SK** Dátum zakúpenia - **SI** Datum nakupa - **HR/SCG** Datum kupnje - **LT** Pirkimo data - **EE** Ostu kuupäev - **LV** Pirkšanas datums - **BG** ДАТА НА ПОКУПКАТА - **PL** Data zakupu:

NR. / ARIQM / È. / Č. / HOMEP:

GB	Sales company	(Name and Signature)	DK	Forhandler	(stempel og underskrift)
I	Ditta rivenditrice	(Timbro e Firma)	N	Forhandler	(Stempel og underskrift)
F	Revendeur	(Chachet et Signature)	SF	Jälleenmyyjä	(Leima ja Allekirjoitus)
E	Vendedor	(Nombre y sello)	CZ	Prodejce	(Razítko a podpis)
D	Händler	(Stempel und Unterschrift)	SK	Predajca	(Pečiatka a podpis)
RU	ШТАМП И ПОДПИСЬ (ТОРГОВОГО ПРЕДПРИЯТИЯ)		SI	Prodajno podjetje	(Žig in podpis)
P	Revendedor	(Carimbo e Assinatura)	HR/SCG	Tvrtka prodavatelj	(Pečat i potpis)
GR	Κατάστημα πώλησης	(Σφραγίδα και υπογραφή)	LT	Pardavėjas	(Antspaudas ir Parašas)
NL	Verkoper	(Stempel en naam)	EE	Edasimüügi firma	(Tempel ja allkiri)
H	Eladás helye	(Pecset és Aláírás)	LV	Izplāftājs	(Zīmogs un paraksts)
RO	Reprezentant comercial	(Ștampila și semnătura)	BG	ПРОДАВАЧ	(Подпис и Печат)
S	Aterförsäljare	(Stämpel och Underskrift)	PL	Firma odsprzedająca	(Pieczęć i Podpis)



GB	The product is in compliance with:	NL	O produto è conforme as:	SK	Výrobek je ve shodě se:
I	Il prodotto è conforme a:	H	A termék megfelel a következőknek:	SI	Proizvod je v skladu z:
F	Le produit est conforme aux:	RO	Produsul este conform cu:	HR/SCG	Proizvod je u skladu sa:
E	Het produkt overeenkomstig de:	S	Att produkten är i överensstämmelse med:	LT	Produktas atitinka:
D	Die maschine entspricht:	DK	At produktet er i overensstemmelse med:	EE	Toode on kooskõlas:
RU	Заявляется, что изделие соответствует:	N	At produktet er i overensstemmelse med:	LV	Izstrādājums atbilst:
P	El producto es conforme as:	SF	Ettå laite mallia on yhdenmukainen direktiivissä:	BG	Продуктът отговаря на:
GR	Το προϊόν είναι κατασκευασμένο σύμφωνα με τη:	CZ	Výrobek je v súlade so:	PL	Produkt spełnia wymagania następujących Dyrektyw:

(GB) DIRECTIVES - (I) DIRETTIVE - (F) DIRECTIVES - (E) DIRECTIVAS - (D) RICHTLIJNEN - (RU) ДИРЕКТИВЫ - (P) DIRECTIVAS - (GR) ΠΡΟΔΙΑΓΡΑΦΕΣ - (NL) RICHTLIJNEN - (H) IRÁNYELVEK - (RO) DIRECTIVE - (S) DIREKTIV - (DK) DIREKTIVER - (N) DIREKTIVER - (SF) DIREKTIIVIT - (CZ) SMĚRNICE - (SK) SMERNICE - (SI) DIREKTIVE - (HR/SCG) DIREKTIVE - (LT) DIREKTYVOS - (EE) DIREKTIIVID - (LV) DIREKŪVAS - (BG) ДИРЕКТИВИ - (PL) DYREKTYWY

LVD 2006/95/EC + Amdt.

EMC 2004/108/EC + Amdt.